

Bedienungsanleitung für Waschautomaten im Eigenheim

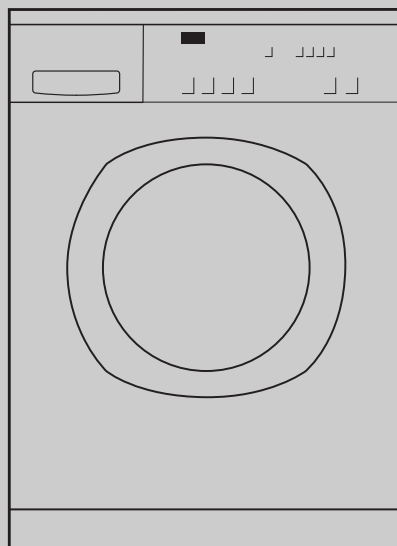
Mode d'emploi
pour lave-linge dans maisons individuelles

Istruzioni per l'uso
di lavatrici in case monofamiliari



SCHULTHESS

SPIRIT XL 5500



CE

Produkte-Nr.
No. du produit 5500.0
No. di prodotto

Instruktions-Nr.
No. d'instruction 533 625.A
No. dell'istruzione

Liebe Kundin, lieber Kunde

Wir freuen uns, dass Sie sich für einen Schulthess-Waschautomaten entschieden haben.

Ihr neuer Waschautomat entstand in mehrjähriger Entwicklungsarbeit. Höchste Qualitätsansprüche sowohl in der Entwicklung als auch in der Fertigung garantieren ihm eine lange Lebensdauer.

Seine Konzeption erfüllt alle heutigen und zukünftigen Anforderungen moderner Wäschepflege. Sie ermöglicht Ihnen eine vielfältige und individuelle Programmwahl.

Sparsamster Umgang mit Wasser, Energie und Waschmittel tragen zur Entlastung unserer Umwelt bei und sichern Ihnen beim Betrieb Ihres Waschautomaten höchste Wirtschaftlichkeit.

Chère cliente, cher client,

Nous sommes fort heureux que vous vous soyez décidé pour un lave-linge Schulthess.

Votre nouvelle acquisition est le fruit de plusieurs années d'efforts de développement. Des normes de qualité extrêmement rigoureuses en matière de conception et de fabrication lui garantissent une longue durée de vie.

Sa conception répond à toutes les exigences actuelles et futures de l'entretien moderne du linge. Elle offre un choix varié et personnalisé de programmes.

Sa sobriété en matière de consommation d'eau, d'énergie et d'agents de lavage contribue à ménager notre environnement tout en vous garantissant un fonctionnement particulièrement économique.

Cara cliente, Caro cliente

Siamo lieti che abbiate scelto una lavatrice Schulthess.

La vostra nuova lavatrice è nata dopo molti anni di ricerche. Le alte esigenze di qualità richieste durante la fase di fabbricazione vi garantiscono un apparecchio di lunga durata.

La sua concezione soddisfa tutte le richieste odierne e future per un moderno trattamento della biancheria. Vi consente di selezionare i programmi in modo vario e personalizzato.

Il forte risparmio di acqua, d'energia e di detersivo contribuisce a salvaguardare l'ambiente, oltre ad assicurarvi la massima economia durante il funzionamento della vostra lavatrice.

Bitte lesen Sie diese Bedienungsanleitung sorgfältig durch, um alle Möglichkeiten und Vorteile Ihres neuen Waschautomaten nutzen zu können.

Beachten Sie zudem die Sicherheitshinweise auf Seite 4 sowie das beiliegende Garantie- und Kundendienstheft.

Wir wünschen Ihnen viel Freude an Ihrem neuen Schulthess-Gerät.

Ihre
Schulthess Maschinen AG

Veillez lire attentivement le présent mode d'emploi, afin que vous puissiez profiter de tous les avantages et possibilités de votre nouveau lave-linge. Observez en outre les instructions de sécurité p. 20 et conservez avec soin le livret de garantie et de service après-vente joint.

Nous espérons que votre nouvelle machine Schulthess vous apportera entière satisfaction.

Cordialement
Schulthess Maschinen SA

Vi preghiamo di leggere attentamente queste istruzioni per l'uso, per poter sfruttare tutte le possibilità ed i vantaggi che vi offre la vostra nuova lavatrice. Osservate inoltre le Istruzioni per la sicurezza a pagina 36 e conservate il libretto del Servizio Assistenza ed il certificato di garanzia allegati.

Vi auguriamo di poter utilizzare con gioia la vostra nuova macchina Schulthess.

Vostra
Schulthess Maschinen SA

Inhaltsverzeichnis

Worauf Sie achten müssen

- ▶ Entsorgungshinweise 4
 - ▷ Verpackung des Neugerätes 4
 - ▷ Altgerät 4
 - ▶ Sicherheitshinweise und Warnungen 4
-

Ihr neuer Waschautomat

- ▶ Umweltschutz und Sparhinweise 4
 - ▶ Gerätebeschreibung 5
 - ▶ Die Waschmittelschublade 6
-

Hinweise zum Waschmittel und zur Wäschevorbereitung

- ▶ Wasch- und Pflegemittel 7
 - ▶ Wäschehinweise 8
 - ▷ Wäsche sortieren 8
 - ▷ Tipps zum Waschen 8
 - ▷ Fleckenentfernung 8
-

Inbetriebnahme

- ▶ Erster Waschgang 8
-

Waschen

- ▶ Standardprogramme 9
 - ▶ Sonderprogramme 9
 - ▶ Waschen 10
 - ▷ Vorbereitung 10
 - ▷ Einfülltür öffnen 10
 - ▷ Wäsche einfüllen 10
 - ▷ Waschmittel einfüllen 10
 - ▷ Einfülltür schliessen 10
 - ▷ Waschprogramm wählen 10
 - ▷ Zusatzfunktionen wählen 10
 - ▷ Programm starten 10
 - ▷ Anzeigen während Programmablauf 10
 - ▷ Programm ändern 11
 - ▷ Programm abbrechen 11
 - ▷ Programme mit Spülstopp beenden 11
 - ▷ Programmende 11
 - ▷ Wäsche entnehmen 11
 - ▷ Gerät ausschalten 11
 - ▶ Die Zusatzfunktionen 12
 - ▷ Schonprogramm 12
 - ▷ Vorwaschen 12
 - ▷ Intensiv 12
 - ▷ Kurzprogramm 12
 - ▷ Schleuderdrehzahl 12
 - ▷ Spülstopp 12
 - ▷ Schnellgang 12
-

Wartung, Pflege, Reinigung

- ▶ Gerät reinigen 13
 - ▷ Gerät entkalken 13
 - ▷ Trommel reinigen 13
 - ▷ Wasserzulaufschlauch 13
 - ▷ Frostschutz 13
 - ▷ Waschmittelschublade reinigen 13
 - ▷ Notentleerung 14
 - ▶ Siebe im Wasserzulauf reinigen 14
-

Grundeinstellungen

- ▶ Kindersicherung 15
 - ▶ Spülstopp 15
 - ▶ Zusätzlicher Spülgang 15
 - ▶ Erhöhter Wasserstand 15
 - ▶ Reduktion Schleuderdrehzahl 16
 - ▶ Waschzeitverkürzung 16
 - ▶ Netzanschluss 16
 - ▶ Hinweis für Prüfinstitute und Anwender 16
-

Störungen

- ▶ Kleine Störungen selbst beheben 16
 - ▶ Störungsmeldungen 17
-

Kundendienst

- ▶ Produkte- und Geräte-Nr. 18
-

Garantieabonnement

18

Sommaire français

- ▶ Voir page 19
-

Indice italiano

- ▶ Vedere pagina 35
-

Entsorgungshinweise

Verpackung des Neugerätes

- ⚠ Verpackungsmaterial ordnungsgemäss entsorgen.
- ⚠ Verpackungsmaterial ist kein Spielzeug.

Durch die Aufbereitung und Wiederverwendung werden Rohstoffe eingespart und Abfallvolumen verringert. Die Verpackung kann dem Fachhändler oder Lieferanten zurückgegeben werden.

Alle verwendeten Verpackungsmaterialien sind umweltverträglich und wiederverwendbar. Der Karton besteht aus 80% bis 100% Altpapier.

Holzteile sind nicht chemisch behandelt. Die Folien sind aus Polyethylen (PE), die Umbänderung aus Polypropylen (PP) und die FCKW-freien Polster Teile aus geschäumtem Polystyrol (PS). Diese Materialien sind reine Kohlenwasserstoff-Verbindungen und recycelbar.

Altgeräte

- ⚠ Ausgediente Geräte sind unbrauchbar zu machen:
Nachdem der Netzstecker gezogen bzw. der Anschluss vom Elektriker demontiert worden ist, Netzkabel durchtrennen und entfernen. Türschloss zerstören oder entfernen, damit spielende Kinder sich nicht einsperren und in Lebensgefahr geraten.
Das Altgerät enthält wertvolle Werkstoffe, die einer Wiederverwertung zugeführt werden sollten. Stellen Sie sicher, dass Ihr altes Gerät ordnungsgemäss entsorgt wird. Anschriften von Sammelstellen oder Rücknahmeorten für die Entsorgung von Altgeräten erfahren Sie bei Ihrer Gemeindeverwaltung.
Bitte helfen Sie auf diese Weise bei einer umweltverträglichen Entsorgung bzw. Wiederverwertung mit.

Sicherheitshinweise und Warnungen

Dieses Gerät entspricht den einschlägigen Sicherheitsbestimmungen für Elektrogeräte.

Vor der Inbetriebnahme beachten:

- ⚠ Lesen Sie die beiliegenden Druckschriften sorgfältig durch, bevor Sie Ihren Waschautomaten in Betrieb nehmen. Sie enthalten wichtige Informationen zu Installation, zum Gebrauch und zur Sicherheit des Gerätes.
- ⚠ Reparaturen dürfen nur von geschultem Fachpersonal durchgeführt werden. Durch unsachgemässe Reparaturen können erhebliche Sachschäden und Gefahren für den Benutzer entstehen.
- ⚠ Druckschriften für Mitbenützer oder Nachbesitzer sorgfältig aufbewahren.
- ⚠ Das Gerät entsprechend der Aufstellungsanleitung installieren.
Transportsicherung entfernen und aufbewahren.
- ⚠ Ein Gerät mit sichtbaren Schäden nicht anschliessen. Im Zweifelsfall Kundendienst oder Händler befragen.

Beim Waschen beachten:

- ⚠ Kinder nicht mit dem Gerät unbeaufsichtigt lassen.
- ⚠ Haustiere vom Gerät fernhalten.
- ⚠ Das Gerät nur im Haushalt zum Waschen von maschinenwaschbaren Textilien in Waschlauge verwenden.
- ⚠ Beim Waschen mit hohen Temperaturen das Einfüllfenster nicht berühren.
- ⚠ Prüfen Sie, ob der Pumpendeckel eingesetzt und festgeschraubt ist.

Nach Programmende beachten:

- ⚠ Nicht in die drehende Trommel greifen.
- ⚠ Wasserhahn schliessen.
- ⚠ Wird die Stromzufuhr ausgeschaltet, ohne dass der Wasserhahn geschlossen wurde, ist der im Gerät eingebaute Überschwemmschutz unwirksam.

Zum Schutz des Gerätes beachten:

- ⚠ Nicht auf das Gerät steigen.
- ⚠ Setzen, lehnen oder stützen Sie sich nicht auf die Einfülltür. (Kippgefahr!)

Bei einem Transport beachten:

- ⚠ Transportsicherung einbauen.
- ⚠ Vorsicht beim Transport des Gerätes (Verletzungsgefahr)!
Das Gerät nicht an vorstehenden Bauteilen anheben!

Umweltschutz und Sparhinweise

Am sparsamsten und umweltfreundlichsten waschen Sie, wenn Sie die maximale Wäschemenge einfüllen. Die maximal angegebene Wäschemenge nicht überschreiten. Siehe Standardprogramme Seite 9.

So sparen Sie Wasser, Energie und Waschmittel:

Verzichten Sie bei normal verschmutzter Wäsche auf das Vorwaschen.

So sparen Sie Energie und Zeit:

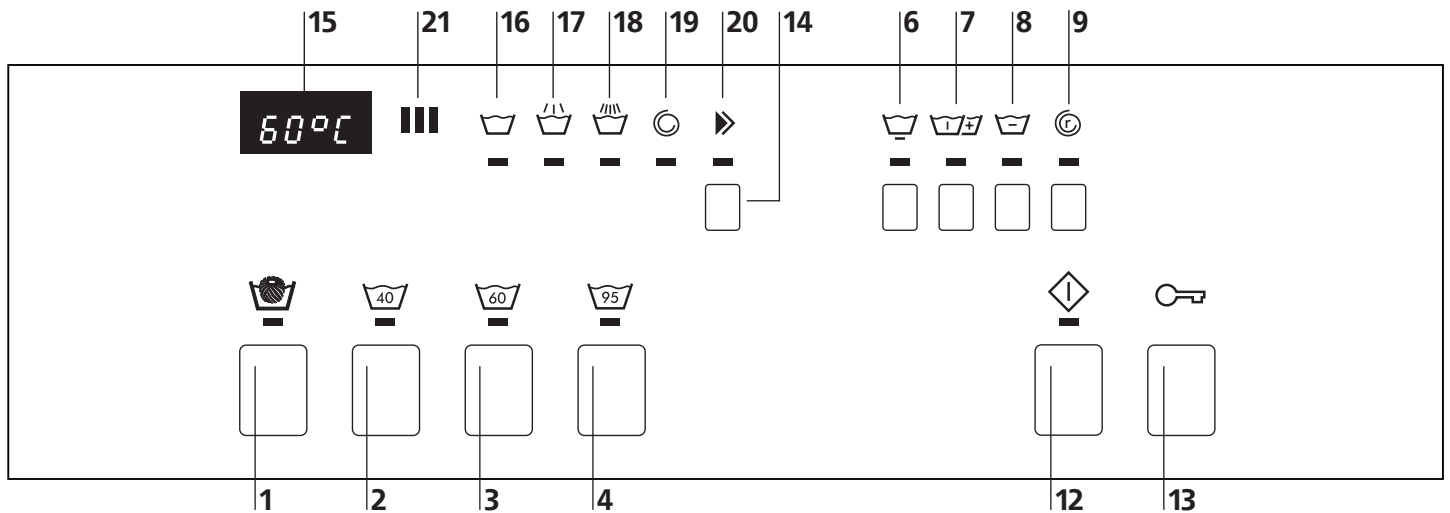
Bei gering verschmutzter Wäsche die Taste Kurzprogramm drücken.

So sparen Sie Waschmittel:

Das Waschmittel entsprechend Wasserhärte, Verschmutzungsgrad und Wäschemenge dosieren und die Hinweise auf den Waschmittelpackungen beachten.

Gerätebeschreibung

Bedienungs- und Anzeigefeld



Programme (ohne Vorwaschen)

- 1 Wolle 30 °C
- 2 Buntwäsche 40 °C
- 3 Buntwäsche 60 °C
- 4 Kochwäsche 95 °C

Zusatzfunktionen

- 6 Schonprogramm
- 7 Vorwaschen / Intensiv
- 8 Kurzprogramm
- 9 Schleuderdrehzahl / Spülstopp
- 12 Programmstart
- 13 Einfülltür öffnen
- 14 Schnellgang

Anzeigen

- 15 Digitalanzeige
- 16 Programmstand Vorwaschen / Waschen
- 17 Programmstand Spülen
- 18 Programmstand letztes Spülen / Weichspülen
- 19 Programmstand Schleudern
- 20 Anzeige Programmende

Schnittstellen

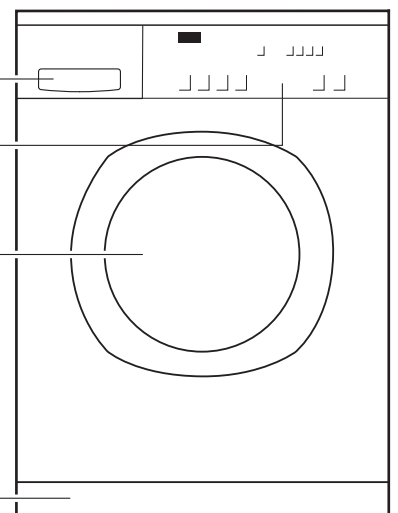
- 21 SCS-Schulthess Control System
(PC-Schnittstelle für Kundendienst)

Waschmittelschublade

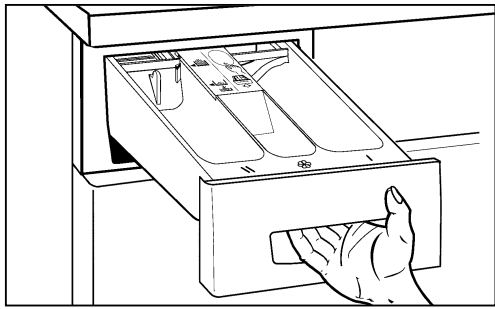
Bedienungs- und Anzeigefeld

Einfülltür

Wartungsklappe
für Laugenpumpe



Waschmittelschublade

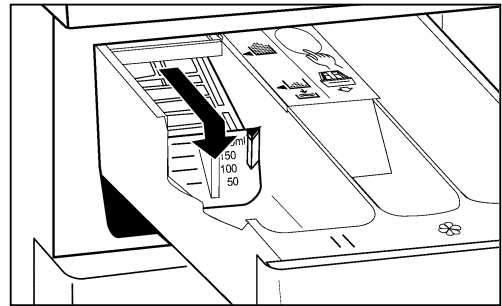


► Ziehen Sie die Waschmittelschublade bis zum Anschlag heraus. Wasch- oder Pflegemittel in die Kammer **I**, **II** oder ☼ einfüllen:

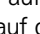
Kammer I: Waschmittel für die Vorwäsche und Einweichen.

Kammer II: Waschmittel für die Hauptwäsche, Bleichmittel, Baukastenwaschmittel, Stärke, Wasserenthärter bei Seifenprogramm.

Kammer ☼: Pflegezusätze für den letzten Spülgang, z.B. Weichspüler.



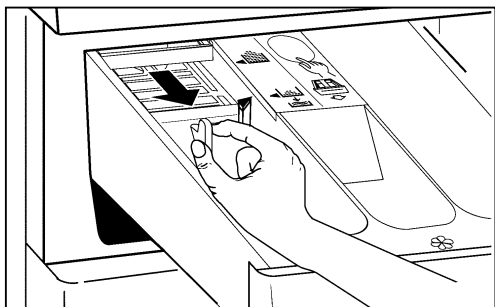
Wenn Sie Flüssigwaschmittel verwenden:

► Ziehen Sie den Einsatz bis zum Anschlag nach vorn und drücken Sie ihn nach unten. Der Pfeil auf dem Einsatz zeigt auf Symbol . Die Skala auf dem Einsatz erleichtert die Dosierung des Flüssigwaschmittels.


Hinweis

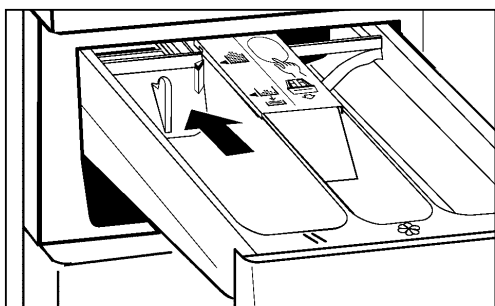
Bei Waschprogrammen mit Zeitvorwahl eine Dosierkugel für Flüssigwaschmittel benutzen und mit zu der Wäsche in die Trommel legen (siehe Seite 7).

Dosierbehälter nach Programmende aus der Wäsche entfernen.




Für die verschiedenen Arten und Mengen von Waschmitteln kann der Einsatz in Kammer **II** verschoben werden. Wenn Sie geringe Mengen Waschpulver, z.B. Kompaktwaschmittel, verwenden:

► Ziehen Sie den Einsatz nach vorn. Der Pfeil auf dem Einsatz zeigt auf Symbol .



Wenn Sie grosse Mengen Waschpulver verwenden:

► Schieben Sie den Einsatz ganz nach hinten (Auslieferungszustand).

Der Pfeil auf dem Einsatz zeigt auf Symbol .

Wasch- und Pflegemittel

Sie können alle handelsüblichen für Waschautomaten geeigneten, wie z.B. pulverförmige, kompakte (Konzentrate), Tabletten (Tabs) sowie flüssige Waschmittel, verwenden.

Verwenden Sie Waschmittel entsprechend der Faserart und Farben der Textilien:

- Vollwaschmittel für Weisswäsche
- Buntwaschmittel für Buntwäsche
- Feinwaschmittel für Synthetics, Viscose und Mikrofasern
- Wollwaschmittel für Wolle, Seide und Oberbekleidung

Verwenden Sie den Einsatz für Flüssigwaschmittel in der Waschmittelschublade oder Nutzen Sie Dosierhilfen, wie z.B. Dosierkugeln oder Säckchen die den Waschmitteln beigelegt sind.



Auf keinen Fall lösungsmittelhaltige Reinigungsmittel verwenden. Es besteht die Gefahr, dass Geräteteile beschädigt werden und giftige Dämpfe entstehen. Dazu besteht Brand- und Explosionsgefahr.



Textilien, welche mit lösungsmittelhaltigen Reinigungsmitteln behandelt wurden, müssen vor dem Waschen von Hand in klarem Wasser gut ausgespült werden.



Verwenden Sie nur Wasserenthärtungsmittel, Färbe- und Entfärbemittel und andere Zusatzstoffe, bei denen der Hersteller in seiner Gebrauchsanweisung den Einsatz dieser Mittel in einem Waschautomaten ausdrücklich erlaubt. Beachten Sie die entsprechenden Gebrauchsanweisungen genau.



Wäschestärke nur beim letzten Spülen (Veredeln) zugeben, da bei allen anderen Waschgängen Explosionsgefahr besteht.



Waschmittel und Wäschepflegezusätze so aufbewahren, dass sie für Kinder unzugänglich sind.



Waschmittel, Waschhilfsmittel und andere Zusatzstoffe an einem trockenen, kühlen Ort lagern, da verklumpte Waschmittel zu Funktionsstörungen führen können.

Waschmitteldosierung

Nur eine richtige Dosierung führt zu guten Waschergebnissen. Beachten Sie die Dosierempfehlungen auf der Waschmittelpackung. Beachten Sie, dass die auf den Packungen angegebenen Dosiermengen sich auf volle Trommelbeladungen beziehen. Reduzieren Sie bei kleinerer Wäschemenge die Dosiermenge.

Die Waschmittelmenge hängt ab von:

● der Wasserhärte,

falls Sie diese nicht kennen fragen Sie auf Ihrer Gemeindeverwaltung nach.

Dosieren Sie das Waschmittel entsprechend dem Wasserhärtebereich.

● dem Verschmutzungsgrad der Wäsche

● leicht verschmutzt;

keine erkennbaren Verschmutzungen und Flecken, die Kleidungsstücke haben z.B. nur Körpergeruch angenommen.

Reduzieren Sie die Waschmittelmenge gemäss Dosierempfehlung.

Waschen Sie diese Textilien im Kurzprogramm.

● normal verschmutzt;

sichtbare Verschmutzungen und wenige leichte Flecken.

Normale Dosierung gemäss Dosierempfehlung.

Waschen Sie diese Textilien im Standardprogramm.

● stark verschmutzt;

klar erkennbare Verschmutzungen und Flecken.

Erhöhte Dosierung gemäss Dosierempfehlung.

Flecken evtl. vorbehandeln oder einweichen, Textilien vorwaschen oder im Intensivprogramm waschen.

● der Wäschemenge,

reduzieren Sie bei halber Trommelbeladung die Waschmittelmenge um ein Drittel.

Beachten Sie:

● Zuwenig Waschmittel;

macht sich erst nach mehrmaligem Unterdosieren bemerkbar,

lässt die Wäsche grau oder nicht sauber werden,

lässt die Wäsche hart (brettig) werden,

kann punktförmige, graubraune Flecken (Fettläuse) auf der Wäsche bilden,

kann zu verkalkten Heizstäben führen.

● Zuviel Waschmittel führt zu;

schlechteren Waschergebnissen,

Überschäumen der Waschlauge und Störungen,

höherem Wasserverbrauch und -kosten,

verlängertem Waschprogramm,

unnötigen Umweltbelastungen.

Enthärter

In den Wasserhärtebereichen 2–4 (13–37 °fH)

können spezielle Enthärtungsmittel verwendet werden.

Packungsangaben beachten!


Die Waschmittelmenge in diesem Fall nach Härtebereich 1

(0–12 °fH) dosieren. Zuerst das Waschmittel, dann den

Enthärter in dieselbe Kammer einfüllen. So werden die

Mittel besser eingespült.

Weichspüler, Formspüler

In Kammer  einfüllen. Markierung «max» nicht

überschreiten, da diese Mittel sonst mit dem Waschmittel

zusammen am Programmanfang und nicht erst

im Programmabschnitt Weichspülen eingespült werden.

Dickflüssige Weichspüler vor dem Einfüllen mit etwas

Wasser klümpchenfrei verrühren, damit der Überlauf nicht verstopft.

Bleichmittel, Fleckensalz

Pulverförmige Bleichmittel und Fleckensalze können für Textilien mit bleichbaren Flecken zusätzlich verwendet werden.


Füllen Sie zuerst das Waschmittel und dann das Bleich-

pulver oder Fleckensalz in Kammer **II**. Dadurch werden

die Mittel besser eingespült.

Wäschehinweise

Wäsche sortieren

- ⚠ Die **maximalen Beladungsmengen nicht überschreiten**, da Überfüllen das Waschergebnis beeinträchtigt und zu Textilbeschädigungen führen kann. Beachten Sie die Pflegesymbole in den Textilien.
- ⚠ Wäsche, die mit folgendem Pflegesymbol gekennzeichnet ist, darf nicht in der Maschine gewaschen werden:
 - nicht waschen 
- ⚠ Sortieren Sie die Wäsche nach der Gewebe- und dem Verschmutzungsgrad.
- ⚠ Sortieren Sie die Wäsche nach Farben. Weiße und farbige Wäsche getrennt waschen, weiße Wäsche wird sonst grau.

Neue Buntwäsche nicht mit anderer Wäsche zusammen waschen. Verfärbungsgefahr!
- ⚠ Strickwaren aus Wolle oder mit Wollanteil müssen mit dem Zusatz «filzt nicht», «nicht filzend» oder «waschmaschinenfest» gekennzeichnet sein. Sonst besteht beim Waschen Verfilzungsgefahr!

Tipps zum Waschen

- ▶ Entfernen Sie Fremdkörper z.B. Sicherheitsnadeln, Büroklammern, Münzen usw. aus der Wäsche.
- ▶ Bürsten Sie Sand aus Taschen und Umschlägen aus.
- ▶ Schliessen Sie Reißverschlüsse, Haken, Ösen und Klettverschlüsse.
- ▶ Knöpfen Sie Bettanzüge und Kissen zu und binden Sie Stoffgürtel oder Schürzenbänder zusammen.
- ▶ Binden Sie bei Vorhängen Metallrollen oder Kunststoffgleiter in ein Wäschenetz oder einen Beutel ein.
- ▶ Waschen Sie besonders empfindliche Wäsche, z.B. Feinstrumpfhosen oder Vorhänge, oder kleine Wäschestücke, z.B. Söckchen oder Taschentücher, in einem Wäschenetz oder Kissenbezug.
- ▶ Wenden Sie bei Hosen, Strickwaren oder gewirkten Textilien, z.B. Trikotwäsche, T-Shirts, Sweatshirts, die Innenseite nach aussen.
- ▶ Achten Sie bei BHs darauf, dass sie waschmaschinenfest sind.
- ⚠ Waschen Sie BHs mit Formstäbchen in einem feinmaschigen Wäschenetz, da sich die Bügel beim Waschen lösen können und durch die Trommellöcher fallen und Schäden verursachen können.
- ⚠ Ältere Vorhänge sind oft von der Sonne stark ausgebleicht und nicht mehr widerstandsfähig. Bei maschinellen Waschen können daher leicht Schäden entstehen.

Fleckenentfernung

Flecken sollten möglichst sofort, solange sie frisch sind, entfernt oder zumindest vorbehandelt werden. Probieren Sie es zunächst mit Wasser und Seife (Kernseife). Nicht auf dem Stoff reiben, sondern nur tupfen. Hartnäckige und eingetrocknete Flecken können manchmal erst durch mehrmaliges Waschen oder Einweichen entfernt werden.

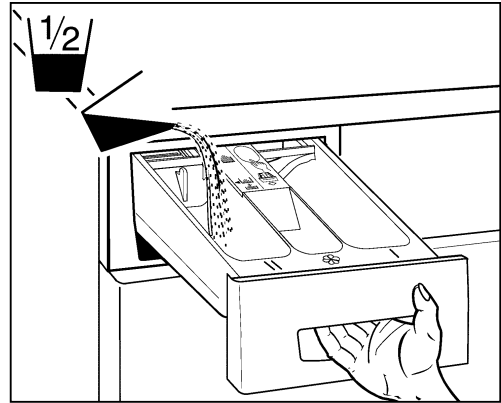
Inbetriebnahme


- ⚠ Das Gerät entsprechend der Aufstellungsanleitung installieren.

Erster Waschgang (ohne Wäsche)

Führen Sie den ersten Waschgang ohne Wäsche durch, um fertigungsbedingte Prüfwasserreste zu entfernen.

1. ⚠ Überzeugen Sie sich, dass die Transportsicherung auf der Geräterückseite entfernt ist (siehe Aufstellungsanleitung).
2. Öffnen Sie den Wasserhahn.



3. Ziehen Sie die Waschmittelschublade bis zum Anschlag heraus.
4. Füllen Sie in die Kammer II (linkes Fach) einen halben Messbecher Vollwaschmittel. Verwenden Sie kein Fein- oder Wollwaschmittel, weil die Schaumentwicklung zu hoch ist.
5. Wählen Sie die Taste Buntwäsche 60° .
6. Drücken Sie die «Starttaste». Das Programm läuft ab.
7. Nach Programmende ist das Gerät für den Waschbetrieb einsatzbereit.

Standardprogramme

Pflege- kennzeichen	max. Wäsche- menge	⚠ Beachten Sie bitte stets die Pflegekennzeichen der Textilien Textilien/Wäscheart	Tasten für Programmwahl	Dauer ca. Min.	Wasser verbrauch ca. Liter	Strom verbrauch ca. kWh
	1,6 kg	Wolle 30 °C ▶ Wollsiegel mit Zusatz «filzt nicht» oder «Waschmaschinenfest» ▶ maschinenwaschbare Textilien aus Wolle oder Wollgemisch		39 / 34*	59	0,25
	2 kg	Feinwäsche 40 °C ▶ besonders empfindliche Textilien aus Baumwolle oder Mischgeweben, Synthetics ▶ Vorhänge, Kleider, Blusen, Röcke		62 / 42*	66	0,6
	2,5 kg	Pflegeleichtwäsche 60 °C ▶ pflegeleichte Baumwolle oder bügelfreie Mischgewebe, Hemden, Blusen		61 / 45*	59	1,1
	2,5 kg	Pflegeleichtwäsche 95 °C ▶ Baumwolle mit kochfester Ausrüstung ▶ empfindliche Textilien aus weisser oder farbechter Baumwolle, bügelfrei ▶ Hemden, Windeln, Bettwäsche, Babywäsche		74 / 61*	72	1,95
	5 kg	Buntwäsche 40 °C ▶ farbige Baumwolle nicht temperaturbeständig eingefärbt ▶ Sportbekleidung, Jeans, Pullover		59 / 34*	57	0,5
	5 kg	Buntwäsche 60 °C ▶ farbige Baumwolle, Leinen ▶ Bettwäsche, Schürzen, Jeans, Handtücher, Hemden, Unterwäsche		69 / 45*	57	1,1
	5 kg	Kochwäsche 95 °C ▶ weiss und farbecht aus Baumwolle und Leinen ▶ Bett- und Tischwäsche, Handtücher, Unterwäsche		84 / 62*	69	2

* Dauer **Kurzprogramm**, nach Programmwahl zusätzlich die Taste «Kurzprogramm» drücken.

Reduziert die Waschdauer sowie Strom- und Wasserverbrauch.

Sonderprogramme

Separates Spülen

▶ Baumwolle, Leinen					33
▶ Pflegeleichte Mischgewebe					27
▶ Feinwäsche					29

Separates Weichspülen, Stärken

▶ Baumwolle, Leinen					13
▶ Pflegeleichte Mischgewebe					11
▶ Feinwäsche					17

Separates Schleudern

▶ Baumwolle, Leinen					7
▶ Pflegeleichte Wäsche					6
▶ Synthetics, Wolle					4
▶ Feinwäsche					11

Verbrauchswerte

Die angegebenen Verbrauchswerte und die Programmdauer sind Richtwerte, die unter Normbedingungen ermittelt wurden. Schwankungen bis zu 10% sind möglich.

Reduzierte Anschlussleistung

Bei Geräten mit reduzierter elektrischer Anschlussleistung verlängern sich die Programmzeiten entsprechend.

Warmwasseranschluss

Bei Waschautomaten mit Warmwasseranschluss ist folgendes zu beachten:

Die zulässige Warmwassertemperatur beträgt max. 60 °C.

- Im Vorwasch- und Wollwaschprogramm wird nur Kaltwasser dosiert.
- Im Temperaturbereich über 30 °C wird das Wasser automatisch auf die programmierte Waschtemperatur gemischt.
- Bei blut- oder eiweissbesetzten Textilien ist ein Programm mit Vorwäsche zu wählen, damit die Flecken unter 30 °C ausgewaschen werden und sich im Hauptwaschgang bei höheren Temperaturen nicht auf dem Gewebe fixieren können.



Waschen

Vorbereitung

Überprüfen Sie, ob:

- ▶ der Pumpendeckel aufgeschraubt ist (siehe Reinigung / Wartung Seite 14).
- ▶ der Netzstecker eingesteckt oder Wandschalter eingeschaltet ist.
- ▶ der Wasserhahn geöffnet ist.

Das Gerät ist betriebsbereit, sofern sämtliche Kontrolllampen blinken oder im Schlafmodus erloschen sind.

Einfülltür öffnen



▶ Drücken Sie die Taste «Tür».

- Die Einfülltür springt auf.
- ▶ Achtung: Die Einfülltür springt nur auf, wenn die Hauptstromzufuhr eingeschaltet ist.

Wäsche einfüllen



Vor dem Einfüllen der Wäsche darauf achten, dass sich keine Fremdkörper oder eventuell eingesperrte Tiere in der Trommel befinden.



Wäschestücke, die mit lösungsmittelhaltigen Reinigungsmitteln, z.B. Fleckenentfernern oder Waschbenzin, vorbehandelt wurden, vor dem Waschen an der Luft trocknen lassen. Explosionsgefahr!



Achten Sie darauf, dass keine Fremdkörper (z.B. Nägel, Münzen, Büroklammern) mitgewaschen werden. Fremdkörper oder Textilien mit Metallverstärkungen können Gerätebauteile beschädigen (z.B. Trommel, Laugenbehälter). Beschädigte Bauteile können wiederum Wäscheschäden verursachen.

▶ Legen Sie die Wäsche gleichmässig in die Trommel, grosse und kleine Stücke gemischt.

Waschmittel einfüllen

Siehe Seite 6 bis 7.



Vergewissern Sie sich, dass sich keine Fremdkörper in der Waschmittelschublade befinden.



Schliessen Sie sachte die Waschmittelschublade nach dem Dosieren, bis sie spürbar einrastet.

▶ Gefahr von Wasserschaden!

Einfülltür schliessen

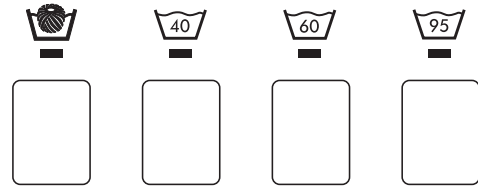
▶ Schliessen Sie die Einfülltür, indem Sie diese zudrücken, bis der Verschluss hörbar einschnappt.

▶ Achten Sie darauf, dass keine Wäschestücke zwischen Einfülltür und Gummidichtung eingeklemmt sind.



Bei nicht geschlossener Tür verhindert ein Sicherheitschalter die Inbetriebnahme des Gerätes.

Waschprogramm wählen



▶ Programmtaste antippen.

- Die Kontrolllampe des gewählten Programmes leuchtet.
- Zuerst wird die Waschtemperatur und dann die Waschzeit angezeigt.

Zusatzfunktionen wählen



Nach der Programmwahl blinken die Kontrolllampen der Zusatzfunktionen, die bei Bedarf zugeschaltet werden können.

▶ Gewünschte Funktionstaste(n) antippen. (Siehe Zusatzfunktionen Seite 11).

- Die Kontrolllampe(n) der gewählten Zusatzfunktion(en) leuchtet(en).
- Die veränderten Programmwerte wie Zeit und Schleuderdrehzahl werden angezeigt.

Programm starten



▶ Starttaste antippen.

- Die Kontrolllampe leuchtet und das Programm läuft automatisch ab.



Bei aktiver Kindersicherung:

▶ Schnellgangtaste gedrückt halten und Starttaste betätigen.

Programmzeit / Programmstand



Während des Waschprogramms werden die einzelnen Programmabschnitte und die Restzeit angezeigt. (siehe auch Anzeigen Seite 5)

Programm vor dem Programmstart ändern

- ▶ Gewünschte Programmtaste erneut antippen.
- Alle Kontrolllampen der wählbaren Zusatzfunktionen blinken wieder und alle Einstellungen sind gelöscht.
- ▶ Evtl. Zusatzfunktionen wählen.
- ▶ Programm starten.

Programm abbrechen

▶▶ Programm durch mehrmaliges Antippen der Schnellgangtaste abbrechen, bis die Kontrolllampe «Programmende» blinkt.

- ⚠ Bei aktiver Kindersicherung:
 - ▶ Gleichzeitig Starttaste gedrückt halten.
 - ▶ Programm neu wählen.
- ⚠ Bei wiederholtem Programmstart:
 - ▶ Waschmittel neu dosieren.

Programm mit Spülstopp beenden

Ⓜ Sie haben die Zusatzfunktion Spülstopp gewählt. Die Wäsche liegt im letzten Spülwasser. Die Kontrolllampe «Weichspülen» in der Programmstandsanzeige blinkt. Sie haben 2 Möglichkeiten, das Programm zu beenden:

Die Wäsche soll geschleudert werden

- ▶ Die Schleuderdrehzahl muss durch die Taste Schleuderdrehzahl gewählt werden.
- ▶ Starttaste betätigen.
- Das Wasser wird abgepumpt und die Wäsche geschleudert.

Die Wäsche soll tropfnass entnommen werden

- ▶▶ Schnellgangtaste zweimal antippen.
- Das Spülwasser wird abgepumpt.

- ⚠ Bei aktiver Kindersicherung:
 - ▶ Gleichzeitig Starttaste gedrückt halten.

Programmende

Das Programmende wird durch den Zeitwert 0h00 sowie durch die blinkende Kontrolllampe «Programmende» angezeigt.

Wäsche auflockern

Die Auflockerungsphase am Programmende dauert 5 Min. (exkl. Wollwaschprogramm) und verhindert ein Knittern der Wäsche.

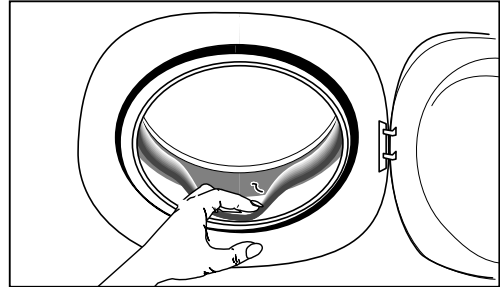
Wäsche entnehmen

- Während der Auflockerungsphase: (Trommel dreht noch/Zeitwert 0h00)
- ▶▶ Schnellgangtaste einmal antippen. (Programmabbruch)
- 🔑 Türöffnungstaste drücken und
 - ▶ Wäsche entnehmen.

- Nach Beendigung der Auflockerungsphase:

🔑 Türöffnungstaste drücken und
▶ Wäsche entnehmen.

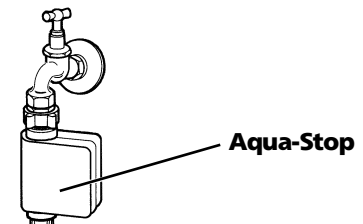
- ⚠ Entfernen Sie eventuelle Fremdkörper (z.B. Büroklammern) aus Trommel und Gummidichtung!
Sonst besteht Rostgefahr!



Lassen Sie die Einfülltür etwas geöffnet, damit das Gerät austrocknen kann.

Gerät ausschalten

- Schliessen Sie den Wasserhahn.
- Bei einem Gerät mit Aqua-Stop ist dies nicht erforderlich, da diese Sicherheitseinrichtung automatisch am Programmende den Wasserzulauf hinter dem Wasserhahn sperrt.



- Schalten Sie den Wandschalter aus.
- ⚠ Bei Einbaugeräten darf die Stromzufuhr nicht unterbrochen werden, damit die Funktion der Überlaufsicherung gewährleistet bleibt.

Zusatzfunktionen

Neben den verschiedenen Standardwaschprogrammen bietet Ihnen Ihr Waschautomat die Möglichkeit einer individuellen Programmgestaltung.

Durch die Wahl einer oder mehrerer Zusatzfunktionen können Sie Ihr Waschprogramm gezielt auf die jeweiligen Besonderheiten Ihrer Wäsche abstimmen.

► Sie haben zudem die Möglichkeit Ihren Waschautomaten durch Veränderung der Grundeinstellungen auf Ihre Bedürfnisse anzupassen. (Siehe Seite 15).

Schonprogramm



Für pflegeleichte und besonders empfindliche Textilien aus Baumwolle, Mischgewebe, Synthetics.

Vorwaschen / Intensiv



Durch ein- oder mehrmaliges Antippen dieser Taste kann ein Vorwasch- oder Intensiv-Waschprogramm gewählt werden.

Vorwaschen [Uor]



Bei besonders stark verschmutzter Wäsche, bei starken Verfleckungen oder Berufswäsche (z.B. Blut- oder Ölflecken, Windeln).

Die Waschtemperatur beträgt 30 °C.

¼ des Waschmittels in Kammer I einfüllen.

Achtung: Beim Wollprogramm wird kein Vorwaschen ausgeführt, um die Faser zu schonen.

Intensiv [Int]



Dieses Programm ist für stark verschmutzte Textilien, besonders mit bleichbaren Flecken (z.B. Obst, Kaffee, Tee, Rotwein).

Das Intensivprogramm kann für Koch- und Buntwäsche, wie auch für pflegeleichte Gewebe zugeschaltet werden. Die Wasserstände werden erhöht und die Waschzeit verlängert.

Hinweis

● Intensivprogramm, Expressprogramm und Vorwäsche schließen sich gegenseitig aus, weshalb nur eine dieser Zusatzfunktionen gewählt werden kann.

Kurzprogramm



Für leicht verschmutzte Textilien. Wasch- und Spülzeiten werden verkürzt.



Bei kleineren Wäskemengen oder geringem Verschmutzungsgrad die Menge des Waschmittels reduzieren.

Schleuderdrehzahl



Diese Funktion wird verwendet, um zur Wäscheschonung, z.B. bei empfindlicher Wäsche, eine niedrigere Schleuderdrehzahl oder einen Spülstopp (siehe nächster Abschnitt) zu wählen. Ohne Drehzahlreduktion wird mit der normalen Schleuderdrehzahl geschleudert. Siehe «Reduktion Schleuderdrehzahl» Seite 16.

Diese hängt jeweils vom eingestellten Programm ab. Durch einmaliges Betätigen dieser Taste wird in der Digitalanzeige die vorprogrammierte Schleuderdrehzahl angezeigt.

Durch mehrmaliges Antippen kann diese in Schritten von 200 U/min. bzw. 100 U/min. reduziert werden. Die kleinstmögliche Schleuderdrehzahl beträgt 400 U/min. Die Schleuderdrehzahl kann auch während eines laufenden Programms, nicht aber während des Schleuderns, verändert werden.

Sparhinweis

Soll die Wäsche in einem Wäschetrockner getrocknet werden, wählen Sie eine hohe Schleuderdrehzahl, da gut entwässerte Wäsche zum maschinellen Trocknen deutlich weniger Energie und Zeit benötigt.

Spülstopp



Die Funktion «Spülstopp» wird verwendet, um bei empfindlicher Wäsche eine Knitterbildung zu vermeiden. Die Wäsche bleibt dann im letzten Spülwasser liegen.

Wählen Sie Spülstopp, indem Sie die Schleuderdrehzahl bis zur Anzeige STOP absenken.

Sie können das Programm durch Ablauf ohne Schleudern oder mit Schleudern beenden. (Siehe S. 11)

Schnellgang



Das Programm kann durch Betätigen der Schnellgangtaste verkürzt oder abgebrochen werden.

► (Siehe Programm ändern/-abbrechen Seite 11).

Im weiteren können mit dieser Taste auch Sonderprogramme gewählt werden.

► (Siehe Sonderprogramme Seite 9).

Wartung / Pflege / Reinigung

Gerät reinigen

⚠ Vor Reinigungs-, Pflege- und Wartungsarbeiten ist darauf zu achten, dass die Stromzufuhr ausgeschaltet ist.

⚠ Keinesfalls das Gerät mit Wasser abspritzen.

⚠ Keine Lösungsmittel verwenden! Diese Mittel können Geräteteile beschädigen, entwickeln giftige Dämpfe und sind explosionsgefährlich!

Gehäuse und Bedienteile nur mit Seifenlauge oder mit einem handelsüblichen, lösungsmittelfreien, nicht scheuernden Reinigungsmittel reinigen.

⚠ Die Seitenwände einer Maschine in Chromstahlausführung keinesfalls mit Chromstahlreiniger reinigen.

Gerät entkalken

Bei richtiger Waschmitteldosierung ist ein Entkalken im allgemeinen nicht erforderlich.

⚠ Entkalkungsmittel enthalten Säuren, können Geräteteile angreifen und Wäscheverfärbungen verursachen. Falls Sie dennoch entkalken möchten, beachten Sie die Herstellerangaben auf der Verpackung.

Trommel reinigen

Rostflecken, die durch liegengebliebene Metallteile entstanden sind, mit einem chlorfreien Reinigungsmittel beseitigen (Beschreibung der Inhaltstoffe auf der Packung beachten).

⚠ Niemals Stahlwolle verwenden!

Wasserzulaufschlauch

Nur für Geräte ohne Aquastop. Um Wasserschäden zu vermeiden, empfehlen wir nach ca. 5 Jahren den einwandfreien Zustand von einem Fachmann überprüfen lassen.

Frostschutz

Steht das Gerät in einem frostgefährdeten Raum, müssen sofort nach jeder Benutzung alle Wasserreste aus der Laugenpumpe und dem Wasserzulaufschlauch entfernt werden.

Laugenpumpe entleeren

Siehe «Notentleerung» Seite 13.

Wasserzulaufschlauch entleeren

- Wasserhahn schliessen.

Bei Geräten ohne Aquastop

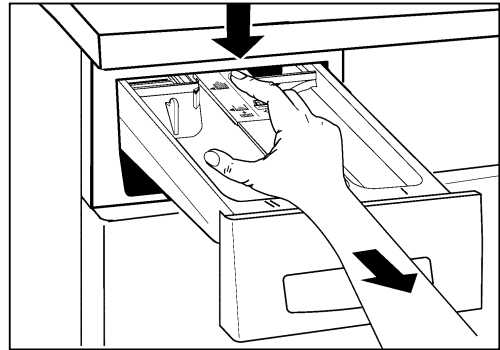
- Schlauch am Wasserhahn abschrauben, Wasser in ein Gefäß laufen lassen.
- Schlauch an Wasserhahn anschrauben.

Bei Geräten mit Aquastop

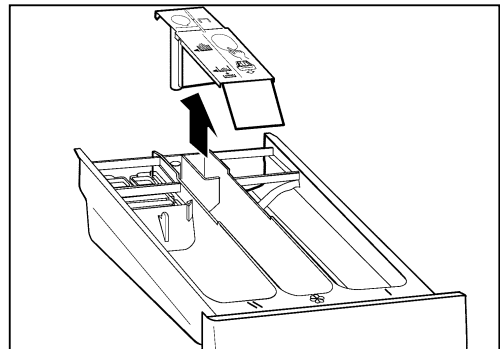
- Schlauch am Wasserhahn abschrauben, in eine Schale legen, ein beliebiges Waschprogramm einschalten und nach ca. 40 Sekunden mit der Schnellgangtaste abbrechen. Restwasser läuft aus dem Zulaufschlauch aus, Wasser in die Schale laufen lassen.
- Schlauch an Wasserhahn anschrauben.

Waschmittelschublade reinigen

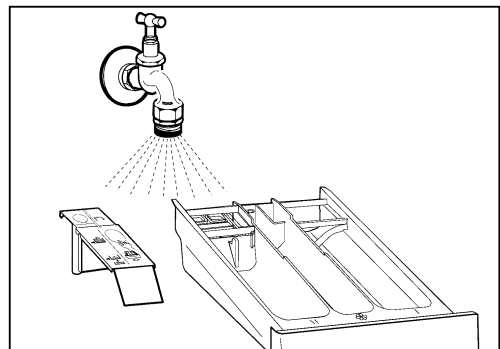
1. Ziehen Sie die Waschmittelschublade bis zum Anschlag heraus.
2. Drücken Sie hinten in der Mitte auf die Weichspülkammerabdeckung.



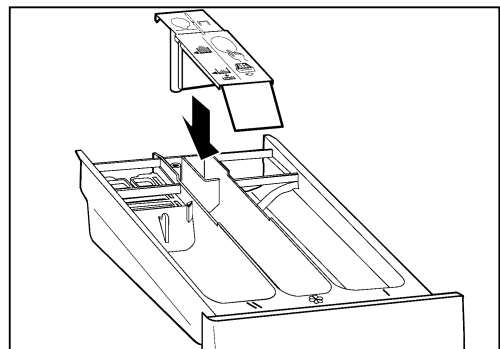
3. Nehmen Sie den Einsatz heraus.



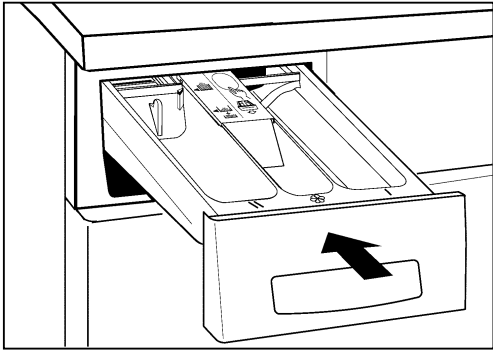
4. Reinigen Sie Kammern und Einsatz unter fließendem Wasser.



5. Setzen Sie den Einsatz wieder in die Waschmittelschublade ein.



6. Setzen Sie die Waschmittelschublade in das Gerät ein.



Notentleerung

Eine Notentleerung ist notwendig, wenn:

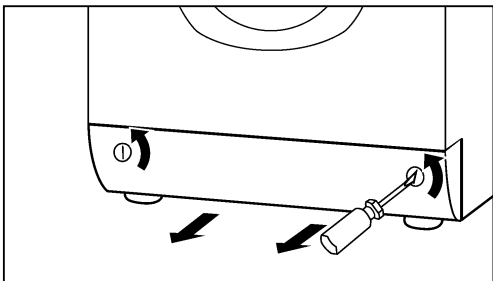
- Die Pumpe durch Fremdkörper (z.B. Knöpfe, Klammern, Flusen) blockiert ist und das Wasser nicht abgepumpt wird. (Fehlermeldung H-02)

⚠ Bei verstopfter Pumpe können bis zu 20 Liter Wasser auslaufen. Stellen Sie einen Eimer bereit.

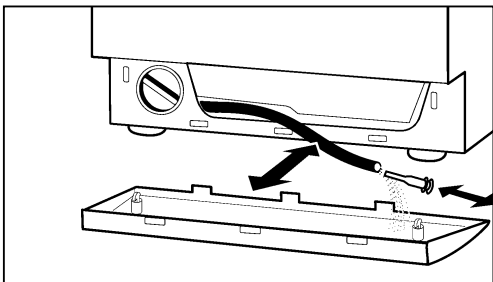
⚠ Verbrühungsgefahr! Heisse Waschlauge abkühlen lassen.

Entleerungsvorgang

1. ⚠ Hauptstromzufuhr abschalten.
2. Sockelblende an der Gerätevorderseite abnehmen. Drehen Sie die Verschlüsse der Sockelblende mit einem Geldstück oder einem Schraubenzieher auf. Die Schlitzlöcher müssen waagrecht stehen. Mit den Händen in der Mitte unter die Sockelblende greifen, leicht hochdrücken und vorziehen.

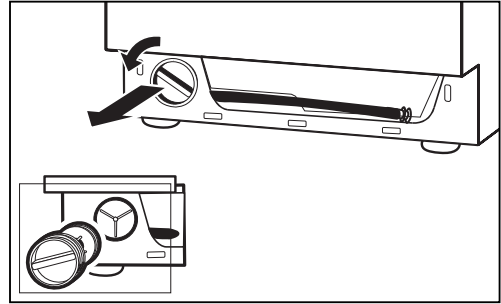


3. Entleerungsschlauch herausnehmen, Verschlussstößel ziehen, Wasser in die Sockelblende auslaufen lassen. Vorgang gegebenenfalls mehrmals wiederholen.

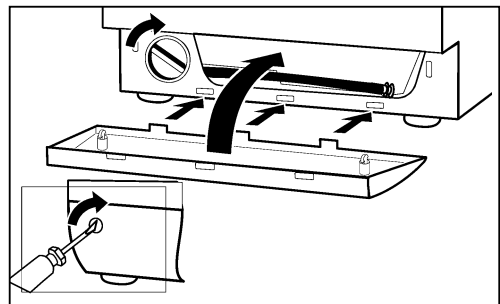


4. Entleerungsschlauch verschliessen und im Halter einrasten

5. Pumpendeckel abschrauben.



6. Fremdkörper und Flusenablagerungen entfernen. Pumpeninnenraum reinigen. Pumpenflügel müssen sich drehen lassen.
7. Pumpendeckel zuschrauben.
8. Wartungsklappe einsetzen und Verschlüsse zudrehen. Die Schlitzlöcher müssen senkrecht stehen.



9. ⚠ Hauptstromzufuhr wieder einschalten.
10. Waschprogramm wählen und sobald Wasserzufuhr stoppt, mit der Schnellgangtaste Programmende wählen. Durch diesen Vorgang wird verhindert, dass bei der nächsten Wäsche Waschmittel ungenutzt in das Ablaufsystem fließt.

Siebe im Wasserzulauf reinigen

Die Siebe im Wasserzulauf müssen gereinigt werden, wenn bei geöffnetem Wasserhahn kein oder nicht genügend Wasser in das Gerät einläuft. Die Fehlermeldung «H-01» wird angezeigt.

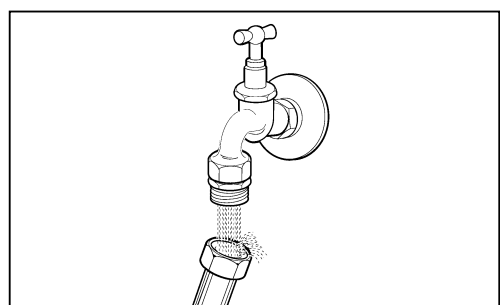
Die Siebe befinden sich in der Schlauchverschraubung am Wasserhahn und an der Rückseite des Gerätes.

Reinigungsvorgang

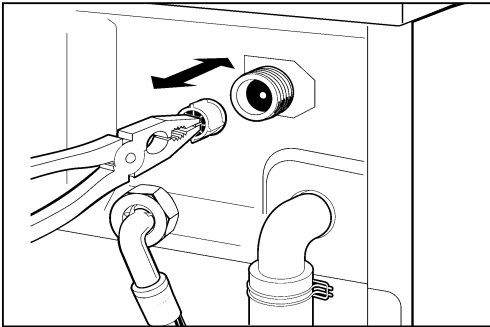
1. Wasserhahn schliessen.
2. Programm wählen, starten und nach ca. 20 Sekunden mit der Schnellgangtaste Programmende wählen. Dadurch kann der Wasserdruck im Zulaufschlauch abgebaut werden.

Bei Geräten ohne Aquastop

3. Schlauch am Wasserhahn abschrauben und Sieb unter fließendem Wasser ausspülen.



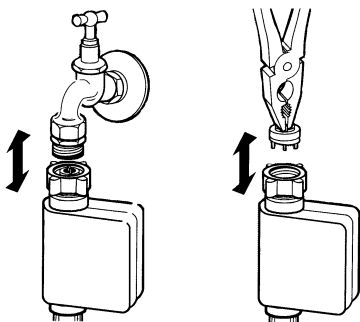
4. Schlauch wieder anschliessen.
5. Schlauch an der Geräterückseite abschrauben.
6. Sieb mit einer Flachzange herausziehen, reinigen und wieder einsetzen.



7. Schlauch wieder anschliessen.
8. Wasserhahn öffnen und sicherstellen, dass kein Wasser austritt.
9. Wasserhahn schliessen.

Bei Geräten mit Aquastop

3. Schlauch nur am Wasserhahn abschrauben,
4. Sieb mit einer Flachzange herausziehen, reinigen und wieder einsetzen.



5. Schlauch wieder anschliessen.
6. Wasserhahn öffnen und sicherstellen, dass kein Wasser austritt.

Grundeinstellungen

Sie haben die Möglichkeit, Ihren Waschautomaten durch Veränderung der Grundeinstellungen auf Ihre Bedürfnisse anzupassen.

Die Grundeinstellungen können nur verändert werden, wenn kein Waschprogramm läuft und die Einfülltür geschlossen ist.

Zum Ändern einer Grundeinstellung muss immer zuerst die Programmtaste in gedrückter Stellung gehalten und dann die Schnellgangtaste betätigt werden.

Die entsprechenden Funktionen werden in der Digitalanzeige angezeigt. Bei gehaltener Programmtaste und mehrmaligem Antippen der Schnellgangtaste ändert die letzte Zahl in der Anzeige.

Beispiel:

E0-0 Funktion ausgeschaltet

E0-1 Funktion eingeschaltet

Kindersicherung (ab Werk E0-0)



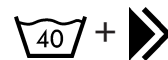
Die Kindersicherung soll ein zufälliges Starten, Verändern oder Löschen eines Programms durch Kleinkinder verhindern.

Gerätebedienung bei eingeschalteter Kindersicherung:
Programmstart:



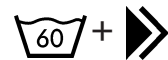
Halten Sie die Schnellgangtaste gedrückt und betätigen Sie die Starttaste.

Spülstopp (ab Werk E1-0)



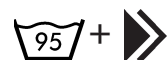
Bei eingeschalteter Funktion erfolgt bei allen Pflegeleicht- und Feinwaschprogrammen automatisch ein Spülstopp.

Zusätzlicher Spülgang (ab Werk E2-0)



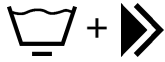
Zur Verbesserung der Spülergebnisse in Weichwasser-gebieten oder für Allergiker zusätzlichen Spülgang zuschalten.

Erhöhter Wasserstand (ab Werk E3-0)



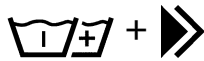
Wasserstände werden im Waschen und Spülen erhöht.

Reduktion Schleuderdrehzahl (ab Werk E4-0)



Waschprogramme	Schleuderdrehzahlen in Umdrehungen / Minute		
	E4-0	E4-1	E4-2
Koch-Buntwäsche	1200	1200	1000
Pflegeleichtwäsche	800	800	600
Feinwäsche	600	600	400
Wolle	800	600	400

Waschzeitverkürzung (ab Werk E5-1)



Bei ausgeschalteter Funktion werden die Koch-, Buntwasch- sowie Pflegeleichtprogramme verlängert.

Netzanschluss reduzieren (ab Werk E9-0)



Bei reduzierter Anschlussspannung verlängern sich die Programmzeiten entsprechend.

Normal = 400 V 2 N ~ 4,2 kW / 10 AT
Reduziert = 230 V 1 N ~ 2,3 kW / 10 AT

Hinweis für Prüfinstitute und Anwender

In der Warendecklaration wird dieser Waschautomat nach der Energy-Label-Klassifikation aufgrund der Normprogramme EN 60456 in der Waschwirkungsklasse mit der Bestnote A ausgezeichnet. Ab Werk sind jedoch **die speziell für Schweizer Konsumentenbedürfnisse entwickelten Standardwaschprogramme eingestellt**, können doch moderne Textilien aufgrund der heutigen Trag- und Waschgewohnheiten mit kürzeren Programmen gewaschen werden.

Sie können jedoch die Normprogrammzeiten nach Energy-Label über den Parameter Waschzeitverkürzung wie folgt einstellen:

- ▶ Halten Sie die Taste Vorwaschen gedrückt und stellen Sie mit der Schnellgangtaste den in der Anzeige stehenden Wert von «E5-1» auf «E5-0» um.
- Das Gerät ist nun grundsätzlich auf die längeren Waschzeiten nach Energy-Label eingestellt.
- ▶ Die Schonprogrammtaste gedrückt halten und mit der Schnellgangtaste den in der Anzeige stehenden Wert «E4-1/2» auf «E4-0» einstellen.
- Grundsätzlich werden nun die max Schleuderdrehzahlen verwendet (siehe Seite 15 «Reduktion Schleuderdrehzahl»).

Normprogramm nach EN 60456

Baumwolle 60 °C: 112 Min / 42 l / 0,95 kWh

Störungen

- ⚠ Reparaturen, Änderungen oder Eingriffe an Elektrogeräten dürfen nur von geschultem Fachpersonal durchgeführt werden. Durch unsachgemäße Reparaturen können erhebliche Sachschäden und Gefahren für den Benutzer entstehen.
- ⚠ Bei Reparaturen dürfen nur Originalersatzteile eingesetzt werden.

Kleine Störungen selbst beheben

Das Gerät geht nach Betätigen einer Programmtaste nicht in Betrieb:

- ▶ Überprüfen Sie, ob der Wandschalter eingeschaltet und der Netzstecker eingesteckt ist.
- ▶ Überprüfen Sie, ob alle Sicherungen intakt sind oder der Sicherungsautomat ausgelöst hat.

Das Gerät läuft nicht an:

- ▶ Starttaste nicht gedrückt.

Waschmittelreste in der Waschmittelschublade:

- ▶ Feuchtes oder verklumptes Waschmittel. Waschmittelschublade vor dem Einfüllen des Waschmittels abtrocknen (Reinigen siehe Seite 13). Bei Flüssig- und Kompaktwaschmitteln Dosierhilfen benutzen. Das Waschmittel in die Dosierhilfe füllen und zur Wäsche in die Trommel geben.
- ▶ Einsatz für Flüssigwaschmittel heruntergedrückt. Einsatz in die Stellung für Pulverwaschmittel bringen (siehe Seite 6).

Wasser beim Waschen nicht sichtbar:

- ▶ Kein Fehler! Das Wasser befindet sich im Gerät unterhalb des sichtbaren Bereiches.

Waschergebnis nicht gut:

- ▶ Verschmutzungsgrad war höher als gewohnt.
- ▶ Art des Waschmittels und die Dosierung verändern.
- ▶ Maximal zulässige Temperatur für die Textilien wählen.
- ▶ Ein stärkeres Waschprogramm wählen.

Waschmittelrückstände auf der Wäsche:

- ▶ Dies ist nicht auf ein schlechtes Spülergebnis Ihres Waschautomaten zurückzuführen, sondern es handelt sich um unlösliche Rückstände von einzelnen phosphatfreien Waschmitteln, die mitunter dazu neigen, sich als helle Flecken auf der Wäsche abzulagern.
- ▶ Abhilfe: trocknen und ausbürsten oder sofort den gesamten Spülvorgang wiederholen. Eventuell Waschmittel wechseln.

Graue Rückstände auf der Wäsche:

- ▶ Bei Verschmutzungen aufgrund von Salben, Fetten oder Ölen reicht manchmal die Normaldosierung des Waschmittels nicht aus, beim nächsten Waschen die Dosierung erhöhen. Abhilfe: maximal zulässige Temperatur für die Textilien wählen.

Graue Flecken auf der Wäsche:

- ▶ Diese Flecken können durch Kosmetika oder Weichspüler verursacht sein und schon vor dem Waschen ausserhalb des Gerätes auf die Wäsche gelangt sein. Abhilfe: nach Einweichen in Flüssigwaschmittel lassen sich einige Flecken wieder auswaschen.

Nach dem letzten Spülgang ist Schaum zu sehen:

- ▶ Einzelne Waschmittel neigen zu starker Schaumbildung, was jedoch keinen Einfluss auf das Spülergebnis hat.

Pumpengeräusch:

► Kein Fehler! Die Geräusche beim Anlauf- und «Leersaugen» der Laugenpumpe sind normal.

Mehrmaliges Schleudern:

► Das Unwuchtkontrollsystem hat eine Unwucht erkannt und durch mehrmaliges Anschleudern diese Unwucht beseitigt.

Schleuderesultat nicht gut:

► Das Unwuchtkontrollsystem hat eine Unwucht erkannt, die nicht beseitigt werden konnte. Bei Unterbeladungen oder kritischen Wäscheteilen wie Badezimmervorlagen, wird die Wäsche nicht genügend verteilt. Die Schleuderdrehzahl wird in Abhängigkeit von Beladung und Unwucht reduziert, das Gerät vor Überbeanspruchung geschützt.

Vibrationen beim Waschen und Schleudern:

► Die Transportsicherungen wurden nicht entfernt. Hinweise in der Aufstelanleitung beachten!
 ► Gerätefüsse wurden bei der Aufstellung nicht fixiert. Das Gerät mit der Wasserwaage neu ausrichten, die Gerätefüsse nach Aufstelanleitung fest sichern.

Programmzeitverlängerung:

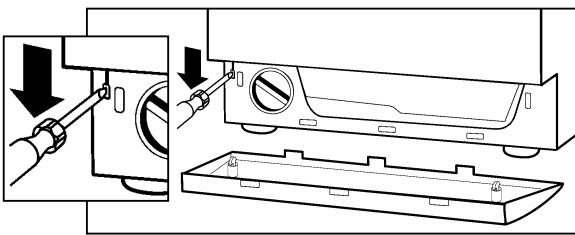
► Bei zuviel Schaum hat die Schaumerkennung einen zusätzlichen Spülgang und ein zusätzliches Schleudern zugeschaltet, um das Spülergebnis abzusichern.
 ► Bei starken Unwuchten beim Schleudern können Programmzeitverlängerungen durch mehrmaliges Verteilen der Wäsche auftreten. Abhilfe: grosse und kleine Teile gemeinsam waschen, um die Unwucht zu verringern.
 ► Stromausfall (Sperrzeiten von EW beachten).

Einfülltür lässt sich nicht öffnen:

► Programm noch nicht beendet.
 ► «Spülstopp» gewählt (siehe Seite 11).

Einfülltür bei Stromausfall oder Gerätedefekt wie folgt öffnen:

► Wasserhahn schliessen!
 ► Notentleerung durchführen (siehe Seite 14).
 ► Am Zugöffner ziehen.



● Die Einfülltür öffnet sich.
 ⚠ Überprüfen Sie, ob die Trommel stillsteht, bevor Sie in die Trommel greifen!

Störungsmeldungen

Bei den nachstehenden Störungsanzeigen kann das Programm nach Beheben der Störungen durch Betätigen der Starttaste wieder gestartet werden.

H-00 Kindersicherung

► Halten Sie die Schnellgangtaste gedrückt und betätigen Sie die Starttaste.

H-01 Wassermangel

► Wasserhahn öffnen und neu starten.
 ► Sieb im Wasserzulauf verstopft, siehe «Siebe im Wasserzulauf reinigen» (Seite 14).
 ► Überprüfen, ob der Ablauffilter korrekt eingesetzt ist, siehe «Notentleerung» (Seite 14).
 ► Unterbruch in der Wasserversorgung.

H-02 Wasserstau

► Überprüfen, ob der Ablaufschlauch geknickt oder der bauseitige Wasserablauf verstopft ist.
 ► Laugenpumpe reinigen (siehe Seite 14).

H-03 Einfülltür offen

► Tür zudrücken bis Verschluss richtig einschnappt.

H-04 Unwuchterkennung

► Wäsche wurde nicht geschleudert.
 ► Vermeiden Sie das Beladen der Trommel mit einzelnen schweren Wäschestücken.
 ► Lockern Sie die Wäsche auf: Mit separatem Schleuderprogramm nochmals schleudern.

Falls das Gerät eine Funktionsstörung F – – anzeigt:

► Brechen Sie das Programm mit der Schnellgangtaste ab und wählen Sie ein neues Programm.

Bei wiederholter Fehleranzeige:

► Stromzufuhr für ca. 1 Minute unterbrechen und wieder einschalten. (Netzstecker ziehen oder Wandschalter ausschalten)
 ► Das Gerät ist wieder betriebsbereit, wenn die Kontrolllampen der Programme blinken.
 ► Wählen Sie ein neues Programm.

Bei nochmaliger Fehleranzeige:

► Fehlermeldung notieren.
 ► Wasserhahn abstellen und Netzstecker ziehen oder Wandschalter ausschalten.
 ► Kundendienst benachrichtigen.

Kundendienst

Zentrale Kundendienst-Nummern für die Schweiz

Tel. 0844 888 222

Fax 0844 888 223

Service après-vente

Numéros centralisés du service après-vente pour la Suisse

Tél. 0844 888 222

Fax 0844 888 223

Servizio assistenza

Numeri della sede centrale del Servizio Assistenza per la Svizzera

Tel. 0844 888 222

Fax 0844 888 223



Schulthess Maschinen AG / SA

Postfach / Case postale / Casella postale

CH-8633 Wolfhausen

Tel. 055 · 253 51 11

Fax 055 · 253 54 70

<http://www.schulthess.ch>

Schulthess Maschinen GmbH

Hetzendorferstrasse 191

A-1130 Wien

Tel. 01 · 803 98 00-20

Fax 01 · 803 98 00-30