

Bedienungsanleitung Kondensationstrockner  
fürs Mehrfamilienhaus und das Gewerbe

---

Mode d'emploi pour séchoirs à condensation  
dans les immeubles collectifs et l'usage industriel

---

Istruzioni per l'uso dell'asciugatrice con  
condensatore per le case plurifamiliari e l'industria

---

Instructions for the use of condensing dryers for  
shared house and commercial applications

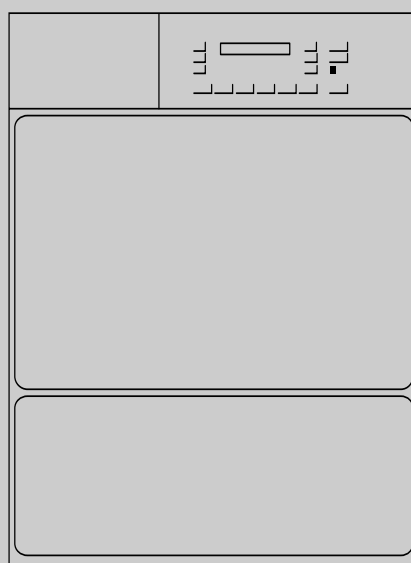
---



**SCHULTHESS**

**Spirit TopLine**


**TC 6696**



**CE**

Produkte-Nr.  
No. du produit 6696.0  
No. di prodotto  
Product No.

Instruktions-Nr.  
No. d'instruction 632 020.AA  
No. dell'istruzione  
Instruction No.



---

## Liebe Kundin, lieber Kunde

Wir freuen uns, dass Sie sich für einen Schulthess-Wäschetrockner entschieden haben.

Ihr neuer Wäschetrockner entstand in mehrjähriger Entwicklungsarbeit. Höchste Qualitätsansprüche sowohl in der Entwicklung als auch in der Fertigung garantieren ihm eine lange Lebensdauer.

Seine Konzeption erfüllt alle heutigen und zukünftigen Anforderungen moderner Wäschepflege. Sie ermöglicht Ihnen eine vielfältige und individuelle Programmwahl. Sparsamster Energieverbrauch und kurze Trocknungszeiten sichern Ihnen beim Betrieb Ihres Wäschetrockners höchste Wirtschaftlichkeit.

Bitte lesen Sie diese Bedienungsanleitung sorgfältig durch, um alle Möglichkeiten und Vorteile Ihres neuen Wäschetrockners nutzen zu können.

Beachten Sie zudem die Sicherheitshinweise auf Seite 4, sowie das beiliegende Garantie- und Kundendienstheft. Wir wünschen Ihnen viel Freude an Ihrem neuen Schulthess-Gerät.

Ihre  
Schulthess Maschinen AG

---

## Chère cliente, cher client

Nous sommes fort heureux que vous vous soyez décidé pour un séchoir Schulthess.

Votre nouvelle acquisition est le fruit de plusieurs années d'efforts de développement. Des normes de qualité extrêmement rigoureuses en matière de mise au point comme de fabrication lui garantiront une longue durée de vie.

Sa conception répond à toutes les exigences actuelles et futures de l'entretien moderne du linge. Elle permet un choix varié et personnalisé entre ses programmes.

Sa sobriété en matière de consommation d'énergie et la brièveté de ses temps de séchage vous garantiront un fonctionnement particulièrement économique.

Nous vous prions de lire avec soin le présent mode d'emploi, afin que vous puissiez profiter de tous les avantages et possibilités de votre nouveau séchoir. Observez en outre les instructions de sécurité p. 16 et conservez avec soin le livret de garantie et d'après-vente ci-joint.

Nous vous souhaitons beaucoup de plaisir avec votre nouvelle machine Schulthess.

Cordialement  
Schulthess Maschinen SA

---

## Cara cliente, caro cliente

Siamo lieti cheabbiate scelto un'asciugabiancheria Schulthess.

La vostra nuova asciugatrice è nata dopo molti anni di ricerche. Le alte esigenze di qualità richieste e durante la fase di fabbricazione vi garantiscono un apparecchio di lunga durata.

La sua concezione soddisfa tutte le richieste odierne e future per un moderno trattamento della biancheria. Vi consente di selezionare i programmi in modo vario e personalizzato.

Il forte risparmio di energia e tempi di asciugatura più brevi vi garantiscono la massima economicità durante il funzionamento della vostra asciugatrice.

Vi preghiamo di leggere attentamente queste istruzioni per l'uso, per poter sfruttare tutte le possibilità ed i vantaggi che vi offre il vostro nuovo della vostra nuova asciugatrice.

Osservate inoltre le istruzioni per la sicurezza a pagina 28 e conservate il libretto del Servizio Assistenza ed il certificato di garanzia.

Vi auguriamo di poter utilizzare con gioia la vostra nuova macchina Schulthess.

Vostra  
Schulthess Maschinen SA

---

## Dear Customer

We are pleased that you have chosen a Schulthess dryer.

Your new dryer is the result of many years of development work. The highest quality requirements, both in development and manufacture, guarantee a long lifetime.

Its design meets all the current and future demands of modern laundry care. It offers you a varied and individual choice of programmes.

Sparing use of energy and short drying times help to ensure that you can use your dryer as economically as possible.

Please read these instructions carefully to enable you to use all the possibilities and advantages of your new dryer. Please also note the safety notice on page 40 and the enclosed guarantee and customer services booklet.

We hope you will be very happy with your new Schulthess machine.

Yours,  
Schulthess Maschinen AG.

## Inhaltsverzeichnis

---

### Worauf Sie achten müssen

- ▶ Entsorgungshinweise 4
    - ▷ Verpackung des Neugerätes 4
    - ▷ Altgeräte 4
  - ▶ Sicherheitshinweise und Warnungen 4
- 

### Ihr neuer Wäschetrockner

- ▶ Umweltschutz und Sparhinweise 4
  - ▶ Gerätebeschreibung 5
  - ▶ Wäschehinweise 6
    - ▷ Wäsche sortieren 6
    - ▷ Tipps zum Trocknen 6
- 

### Inbetriebnahme

- ▶ Vorbereitung 6
  - ▶ Einfülltür öffnen 6
  - ▶ Wäsche einfüllen 6
  - ▶ Einfülltür schliessen 6
- 

### Trocknen

- ▶ Programmtabelle 7
  - ▶ Trocknen 8
    - ▷ Trocken-Programme 8
    - ▷ Mix Programm 8
    - ▷ Zeitprogramm 8
    - ▷ Wolle finish 8
    - ▷ Express 8
    - ▷ Zusatzfunktionen wählen 8
    - ▷ Programm starten 8
    - ▷ Programmablauf / Programmstand 8
    - ▷ Programm ändern 9
    - ▷ Programm abbrechen 9
    - ▷ Wäsche nachlegen 9
    - ▷ Programmende 9
    - ▷ Wäsche entnehmen 9
    - ▷ Gerät ausschalten 9
  - ▶ Zusatzfunktionen 9
    - ▷ Pflegeleicht 9
    - ▷ Startzeitvorwahl 9
    - ▷ Knitterschutz 9
    - ▷ Schonrocknen 9
    - ▷ Schnellgang 9
- 

### Wartung, Pflege, Reinigung

- ▶ Gerät reinigen 10
    - ▷ Filter reinigen 10
    - ▷ Luftkühler reinigen 10/11
    - ▷ Feuchtigkeitssensor reinigen 11
- 

### Einstellungen

- ▶ Grundeinstellungen 11
  - ▷ Trocknungsgrad 11
  - ▷ Knitterschutz 11
  - ▷ Uhrzeiteinstellung 11
  - ▷ Sprache 11

- ▶ Erweiterte Grundeinstellungen 12
    - ▷ Kindersicherung 12
    - ▷ Netzanschluss reduzieren 12
    - ▷ LCD-Helligkeits-/Kontrasteinstellung 12
    - ▷ Summer 12
    - ▷ Stand-by-Funktion 12
    - ▷ Optische Schnittstelle 12
- 

### Störungen

- ▶ Kleine Störungen selbst beheben 12/13
  - ▶ Störungsmeldungen 13
- 

### Kundendienst

- ▶ Produkte- und Geräte-Nr. 13
- 

### Garantieabonnement

13

### Notizen

14

## Sommaire français

---

- ▶ Voir page 15
- 

## Sommario italiano

---

- ▶ Vedere pagina 27
- 

## Contents english

---

- ▶ see page 39
-

## Entsorgungshinweise

---

### Verpackung des Neugerätes

- ⚠ Verpackungsmaterial ordnungsgemäss entsorgen.
- ⚠ Verpackungsmaterial ist kein Spielzeug.

Durch die Aufbereitung und Wiederverwendung werden Rohstoffe eingespart und Abfallvolumen verringert. Die Verpackung kann dem Fachhändler oder Lieferanten zurückgegeben werden.

Alle verwendeten Verpackungsmaterialien sind umweltverträglich und wiederverwendbar. Der Karton besteht aus 80% bis 100% Altpapier.

Holzteile sind nicht chemisch behandelt. Die Folien sind aus Polyethylen (PE), die Umbänderung aus Polypropylen (PP). Diese Materialien sind reine Kohlenwasserstoff-Verbindungen und recycelbar.

### Altgeräte

- ⚠ Ausgediente Geräte sind unbrauchbar zu machen:  
Nachdem der Netzstecker gezogen bzw. der Anschluss vom Elektriker demontiert worden ist, Netzkabel durchtrennen und entfernen. Türschloss zerstören oder entfernen, damit spielende Kinder sich nicht einsperren und in Lebensgefahr geraten.  
Das Altgerät enthält wertvolle Werkstoffe, die einer Wiederverwertung zugeführt werden sollten. Stellen Sie sicher, dass Ihr altes Gerät ordnungsgemäss entsorgt wird. Anschriften von Sammelstellen oder Rücknahmeorten für die Entsorgung von Altgeräten erfahren Sie bei Ihrer Gemeindeverwaltung. Bitte helfen Sie auf diese Weise bei einer umweltverträglichen Entsorgung bzw. Wiederverwertung mit.

## Sicherheitshinweise und Warnungen

---

Dieses Gerät entspricht den einschlägigen Sicherheitsbestimmungen für Elektrogeräte.

### Vor der Inbetriebnahme beachten:

- ⚠ Lesen Sie die beiliegenden Druckschriften sorgfältig durch, bevor Sie Ihren Wäschetrockner in Betrieb nehmen. Sie enthalten wichtige Informationen zu Installation, zum Gebrauch und zur Sicherheit des Gerätes.
- ⚠ Reparaturen dürfen nur von geschultem Fachpersonal durchgeführt werden. Durch unsachgemässe Reparaturen können erhebliche Sachschäden und Gefahren für den Benützer entstehen.
- ⚠ Druckschriften für Mitbenützer oder Nachbesitzer sorgfältig aufbewahren.
- ⚠ Das Gerät entsprechend der Aufstellungsanleitung installieren.
- ⚠ Ein Gerät mit sichtbaren Schäden nicht anschliessen. Im Zweifelsfall Kundendienst oder Händler befragen.

### Beim Trocknen beachten:

- ⚠ Kinder nicht mit dem Gerät unbeaufsichtigt lassen.
- ⚠ Haustiere vom Gerät fernhalten.
- ⚠ Das Gerät nur im Haushalt zum Trocknen von Textilien benutzen.

### Nach Programmende beachten:

- ⚠ Nicht in die drehende Trommel greifen.

### Zum Schutz des Gerätes beachten:

- ⚠ Nicht auf das Gerät steigen.
- ⚠ Setzen, lehnen oder stützen Sie sich nicht auf die Einfülltür (Kippgefahr!).

### Bei einem Transport beachten:

- ⚠ Vorsicht beim Transport des Gerätes! (Verletzungsgefahr!)  
Das Gerät nicht an vorstehenden Bauteilen anheben!
- ⚠ Den Anschluss der Abluftleitung nicht an einen Kamin anschliessen, an den ein Gas-, Kohleofen bzw. Herd, oder eine Gas-Raumheizung angeschlossen ist.  
Durch Rücksaugung besteht Vergiftungsgefahr!

## Umweltschutz und Sparhinweise

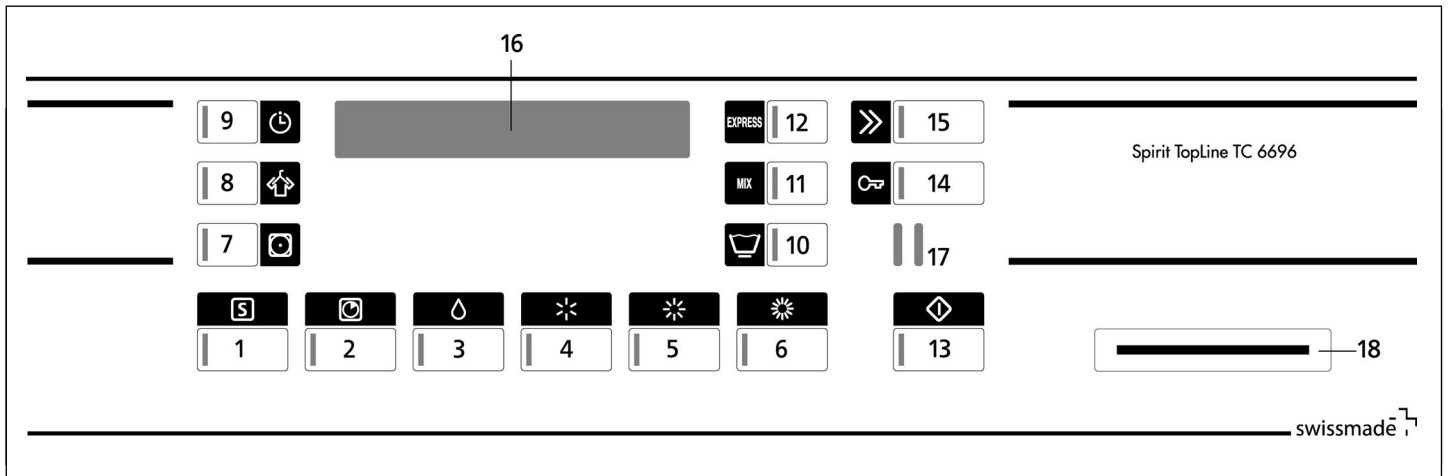
---

### So sparen Sie Strom, Zeit und Kosten

- ▶ Am sparsamsten und umweltfreundlichsten trocknen Sie, wenn Sie die maximale Wäschemenge einfüllen.
- ▶ Die maximal angegebene Wäschemenge nicht überschreiten (siehe Programmtabelle Seite 7).
- ▶ Die Wäsche vor dem Trocknen durch Schleudern im Waschautomat oder in einer Wäscheschleuder gründlich entwässern. Je höher die Schleuderdrehzahl, umso kürzer ist die Trocknungszeit und geringer der Stromverbrauch.
- ▶ Auch pflegeleichte Wäsche schleudern.
- ▶ Beim Trocknen muss für eine gute Raumbelüftung gesorgt werden (Fenster oder Tür öffnen).
- ▶ Den Filter nach jeder Wäschetrocknung säubern.

## Gerätebeschreibung

### Bedienungs- und Anzeigefeld



### Programme

- 1 Spezialprogramm/Wolle finish
- 2 Zeitprogramm
- 3 Bügelfeucht
- 4 Leichttrocken
- 5 Schranktrocken
- 6 Extratrocken
- 11 Mix-Wäsche
- 12 Express

### Anzeigen

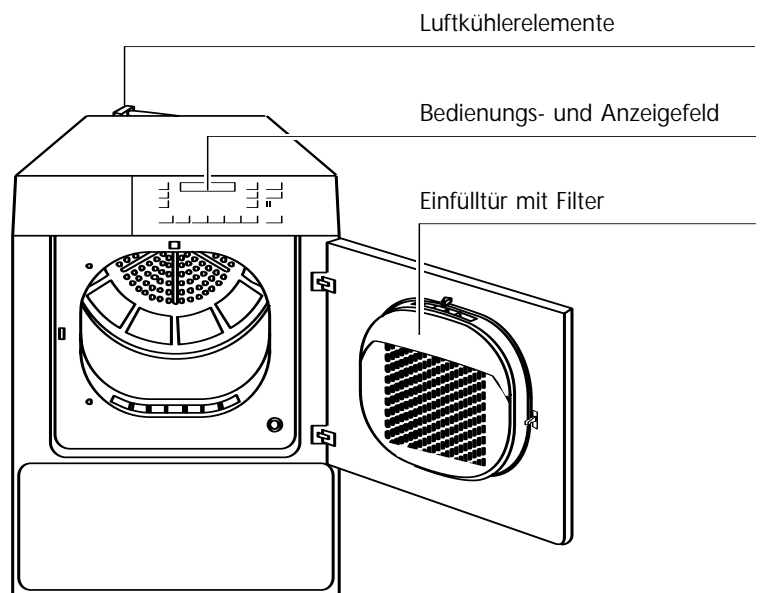
- 16 Displayanzeige

### Schnittstellen

- 17 SCS-Schulthess Control System  
(PC-Schnittstelle für Kundendienst)
- 18 Einschuböffnung für Cash-Card (Option)


### Zusatzfunktionen


- 7 Schonrocknen
- 8 Knitterschutz
- 9 Startzeitvorwahl
- 10 Pflegeleicht
- 13 Programmstart
- 14 Einfülltür öffnen
- 15 Schnellgang





## Wäschehinweise


### Wäsche sortieren

 **Beachten Sie die Trocknungs-Symbole in den Textilien.**

 Trocknen mit normaler Temperatur.

 Trocknen mit niedriger Temperatur.

 Nicht maschinell Trocknen.

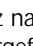


 **Folgende Textilien nicht im Gerät trocknen**

- Empfindliche Gewebe (Seide, synthetische Gardinen etc.): Knitterbildung!
- Tropfnasse Wäsche: Energieverschwendung!
- Wolle oder Textilien mit Wollanteil (Ausser mit dem Spezialprogramm Wolle finish): Verfilzungsgefahr!


► Um ein gleichmässiges Trocknungsergebnis zu erzielen, die Wäsche nach Gewebeat und gewünschtem Trocknungsziel sortieren.

Die maximalen Beladungsmengen nicht überschreiten, da Überfüllen das Trocknungsergebnis beeinträchtigt und die Wäsche stark knittert.

### Tipps zum Trocknen

- Schliessen Sie Reissverschlüsse, Haken und Ösen. Lose Gürtel, Schürzenbänder usw. zusammenbinden.
- Pflegeleichte Wäsche möglichst in leicht feuchtem Zustand (Trocknungsziel «Leichttrocken»  wählen) aus dem Gerät nehmen und an der Luft kurz nachtrocknen lassen. Bei Übertrocknen besteht Knittergefahr.
- Wäschestücke, die nach dem Trocknen eines Wäsche-postens mit stark unterschiedlichen Gewebeatarten noch zu feucht sind, können im Zeitprogramm  nachgetrocknet werden.
- Gewirkte Textilien, z.B. Trikotwäsche, können beim Trocknen etwas einlaufen. Für diese Textilien kein Programm «Extratrocken»  verwenden.

## Inbetriebnahme

 Das Gerät entsprechend der Aufstellungsanleitung installieren.  
Bevor das Gerät das erste Mal in Betrieb genommen wird, die Trommel mit einem feuchten Tuch auswischen.

### Vorbereitung

Überprüfen Sie, ob:

- der Flusenfilter eingesetzt ist. (siehe Reinigung / Wartung Seite 10)
- der Netzstecker eingesteckt oder Wandschalter eingeschaltet ist.

Das Gerät ist betriebsbereit, sofern sämtliche Kontroll-lampen blinken oder im Schlafmodus erloschen sind. Falls eine Kontrolllampe dauernd leuchtet, wie folgt vorgehen:

- Mit Schnellgangtaste auf Position Programmende tippen, bis Kontrolllampe leuchtet. Warten, bis Kontroll-lampe blinkt und Taste «Tür» betätigen. (ggfls. Wäsche entnehmen)

### Einfülltür öffnen



- Drücken Sie die Taste «Tür».

- Die Einfülltür springt auf.

► Achtung: Die Tür springt nur auf, wenn die Haupt-stromzufuhr eingeschaltet ist. Sollte vor dem Tür öffnen kein Strom vorhanden sein, dann kann die Tür manuell durch einen kurzen Druck auf Höhe des Verschlussriegels geöffnet werden.

- Trommelbeleuchtung wird beim Öffnen der Tür eingeschaltet.

### Wäsche einfüllen



Vor dem Einfüllen der Wäsche darauf achten, dass sich keine Fremdkörper oder eventuell eingesperrte Tiere in der Trommel befinden.



Nur Textilien, die mit Wasser gewaschen wurden, im Gerät trocknen.



Wäsche, die mit entzündlichen Lösungsmitteln behandelt wurden, z.B. mit Fleckenentferner oder Waschbenzin, nicht im Gerät trocknen (Explosionsgefahr!).



Textilien, die Schaumgummi enthalten oder die mit Haarfestiger, Nagellackentferner oder ähnlichen Mitteln behaftet sind, nicht im Gerät trocknen (Brandgefahr!).

- Legen Sie die Wäsche gut aufgelockert in die Trommel, grosse und kleine Stücke gemischt.

### Einfülltür schliessen

- Schliessen Sie die Einfülltür, indem Sie diese zudrücken, bis der Verschluss hörbar einschnappt.

- Achten Sie darauf, dass beim Schliessen der Einfülltür keine Wäschestücke eingeklemmt werden.



Bei nicht geschlossener Tür verhindert ein Sicherheitsschalter die Inbetriebnahme des Gerätes.

# Programmtabelle

| Pflege-kennzeichen | max. Wäsche-menge | Textilien/Wäscheart                                                                                                                                                                                                                                                                                                                                                                                                                                                                       | Programme Trocknungsziel                                                                     | Tasten für Programmwahl | Geschleudert im Waschautomat bei U/min.                                                                  | Strom-verbrauch ca. kWh                                                                      | Dauer ca. Min.                                                                   |
|--------------------|-------------------|-------------------------------------------------------------------------------------------------------------------------------------------------------------------------------------------------------------------------------------------------------------------------------------------------------------------------------------------------------------------------------------------------------------------------------------------------------------------------------------------|----------------------------------------------------------------------------------------------|-------------------------|----------------------------------------------------------------------------------------------------------|----------------------------------------------------------------------------------------------|----------------------------------------------------------------------------------|
|                    | 6,5 kg            | <b>Koch- und Buntwäsche aus Baumwolle oder Leinen</b><br><ul style="list-style-type: none"> <li>● Bett- und Tischwäsche, Handtücher T-Shirts, Polohemden, Arbeitsbekleidung</li> <li>● T-Shirts, Polohemden, Kleider, Hosen, Arbeitsbekleidung, Unterwäsche</li> <li>● Frottier-, Geschirr- und Handtücher, Bettwäsche, Unterwäsche, Baumwollsocken</li> <li>● Frottier-Bademäntel und -Bettwäsche keine Unterwäsche und Socken</li> </ul>                                                | <b>Elektronikprogramme</b><br>Bügelfeucht<br>Leichttrocken<br>Schranktrocken<br>Extratrocken | <br><br><br>            | 1400<br>1200<br>1000<br><br>1400<br>1200<br>1000<br><br>1400<br>1200<br>1000<br><br>1400<br>1200<br>1000 | 2,4<br>2,5<br>2,6<br><br>3,0<br>3,3<br>3,6<br><br>3,7<br>3,9<br>4,2<br><br>4,0<br>4,2<br>4,4 | 45<br>47<br>49<br><br>53<br>55<br>58<br><br>57<br>60<br>66<br><br>70<br>72<br>75 |
|                    | 3,2 kg            | <b>Pflegeleichte (bügelfreie) Wäsche aus Synthetic- und Mischgewebe sowie Baumwolle mit Bügelfreiarüstung z. B. Viskose, Cupro, Modal, Polyester</b><br><ul style="list-style-type: none"> <li>● Hosen, Kleider, Röcke, Hemden</li> <li>● Hosen, Kleider, Röcke, Hemden, Blusen Miederwäsche, Leggings, Sportbekleidung mit grossem synthetischen Faseranteil</li> <li>● Oberhemden, Blusen, Sportbekleidung Bett- und Tischwäsche, Trainingsanzüge</li> <li>● Anoraks, Decken</li> </ul> | <b>Elektronikprogramme</b><br>Bügelfeucht<br>Leichttrocken<br>Schranktrocken<br>Extratrocken | <br><br><br>            | 800<br>600<br><br>800<br>600<br><br>800<br>600<br><br>800<br>600                                         | 1,0<br>1,1<br><br>1,1<br>1,4<br><br>1,6<br>1,7<br><br>1,7<br>1,9                             | 30<br>33<br><br>33<br>37<br><br>46<br>49<br><br>52<br>56                         |
|                    | 2,5 kg            | <b>Sonderprogramme</b><br><ul style="list-style-type: none"> <li>● Sportbekleidung, Synthetikwäsche und Mischgewebe</li> </ul>                                                                                                                                                                                                                                                                                                                                                            | <b>Elektronikprogramme</b><br>Express                                                        |                         | 600                                                                                                      | 1,4                                                                                          | 41                                                                               |
|                    | 4 kg              | <ul style="list-style-type: none"> <li>● Mix Gemischte Wäscheposten</li> </ul>                                                                                                                                                                                                                                                                                                                                                                                                            | Mix                                                                                          |                         | 800<br>600                                                                                               | 1,5<br>1,7                                                                                   | 55<br>63                                                                         |
|                    | 4 kg              | <ul style="list-style-type: none"> <li>● Wolle finish Waschmaschinenfeste Wolle</li> </ul>                                                                                                                                                                                                                                                                                                                                                                                                | Spezialprogramm Wolle finish                                                                 |                         | 800                                                                                                      | 0,2                                                                                          | 5                                                                                |
|                    |                   | <ul style="list-style-type: none"> <li>● Zettrocknen Einzelne Wäschestücke, Wäschestücke mit geringem Feuchtigkeitsgehalt</li> </ul>                                                                                                                                                                                                                                                                                                                                                      | Zeitrocknen 10 - 150 Min.                                                                    |                         |                                                                                                          |                                                                                              |                                                                                  |
|                    |                   | Bei temperaturempfindlichen Textilien zusätzlich Taste «Schontrocknen» drücken!                                                                                                                                                                                                                                                                                                                                                                                                           |                                                                                              |                         |                                                                                                          |                                                                                              |                                                                                  |

Die angegebenen Verbrauchswerte und die Programmdauer sind Richtwerte, die unter Normbedingungen ermittelt wurden. Schwankungen bis zu 10% sind möglich. Bei Geräten mit reduzierter elektrischer Anschlussleistung verlängern sich die Programmzeiten entsprechend.


## Trocknen

### Trocken-Programme

Das elektronische Abtastsystem kontrolliert laufend den aktuellen Trocknungsgrad Ihrer Wäsche und beendet das Programm automatisch beim Erreichen des eingestellten Trocknungsziels.

Programm für Koch- und Buntwäsche oder pflegeleichte Textilien nach Programmtabelle auswählen.



- ▶ Programmtaste antippen.
- Die Kontrolllampe des gewählten Programmes leuchtet.
- ▶ Für pflegeleichte Textilien Zusatzfunktion «Pflegeleicht»  wählen.

### Mix-Programm: 4 kg



Hier können gemischte Wäscheposten aus Baumwolle und pflegeleichten Textilien getrocknet werden. Die Wäsche wird Extratrocken.

- ▶ Programmtaste antippen.
- Die Kontrolllampe leuchtet.
- Programmdauer ca. 65 Min.

### Zeitprogramm



Zeitprogramm zum Trocknen von einzelnen Wäschestücken oder zum Nachtrocknen von bereits vorgetrockneten Textilien mit geringem Feuchtigkeitsgehalt. Die einzustellende Trocknungszeit richtet sich nach der Wäscheart, der Wäschemenge und der Wäsche Feuchtigkeit.

- ▶ Programmtaste antippen.
- Die Kontrolllampe Zeitprogramm leuchtet und die minimale Trocknungszeit von 10 Min. wird angezeigt.
- ▶ Trocknungszeit durch wiederholtes Antippen der Taste bis max. 150 Min. wählen.

### Spezialprogramm Wolle finish: 4 kg



Spezialprogramm für waschmaschinenfeste Wolle oder Textilien mit Wollanteil. Vorbereitung der Textilien zum Trocknen. Die Wäsche wird flauschiger aber nicht getrocknet. Direkt nach Programmende die Wäsche entnehmen und zum Trocknen locker auf Frottiertuch ausbreiten.

- ▶ Programmtaste antippen.
- Die Kontrolllampe leuchtet.
- Programmdauer ca. 5 Min.

### Express: 2,5 kg



Spezialprogramm um Synthetikwäsche schnell zu trocknen. Z.B. Sportbekleidung aus Synthetik oder Mischgewebe. Die Wäsche wird Schranktrocken.

- ▶ Programmtaste antippen.
- Die Kontrolllampe leuchtet.
- Programmdauer ca. 40 Min.

### Zusatzfunktionen wählen



Nach der Programmwahl blinken die Kontrolllampen der Zusatzfunktionen, die bei Bedarf zugeschaltet werden können.

- ▶ Gewünschte Funktionstaste(n) antippen (siehe Zusatzfunktionen Seite 9).
- Die Kontrolllampe(n) der gewählten Zusatzfunktion(en) leuchtet(en).

### Programm starten



- ▶ Starttaste antippen.
- Die Kontrolllampe leuchtet und das Programm läuft automatisch ab.



Bei aktiver Kindersicherung:

- ▶ Starttaste gedrückt halten und Schnellgangtaste betätigen.

### Programmablauf / Programmstand




- ▶ Bei Elektronik-Programmen wird die Wäsche Feuchtigkeit durch ein elektronisches Abtastsystem ständig kontrolliert.
- ▶ Die verbleibende Programmdauer wird angezeigt. Diese Restzeit wird während dem Trocknen mehrmals Neuberechnet, das effektive Programmende variiert deshalb um wenige Minuten.
- ▶ Bei Zeit-Programmen wird die Restzeit bis zum Programmende angezeigt.




### Programm vor dem Programmstart ändern

- ▶ Gewünschte Programmtaste erneut antippen.
- Alle Kontrolllampen der wählbaren Zusatzfunktionen blinken wieder und alle Einstellungen sind gelöscht.
- ▶ Evtl. Zusatzfunktionen wählen.
- ▶ Programm starten.


### Programm abbrechen

 ▶ Programm durch mehrmaliges Antippen der Schnellgangtaste abbrechen, bis Kontrolllampe «Programmende» blinkt.


-  Bei aktiver Kindersicherung:
- ▶ Gleichzeitig Starttaste gedrückt halten.
  - ▶ Programm neu wählen.

### Wäsche nachlegen

ist jederzeit möglich.

 ▶ Drücken Sie die Türöffnungstaste.

- Die Trommel bleibt stehen.
- ▶ Legen Sie die Wäsche ein.
- ▶ Schliessen Sie die Tür.
- ▶ Der Trocknungsvorgang wird fortgesetzt


-  Bei aktiver Kindersicherung:
- ▶ gleichzeitig Start- und Schnellgangtaste gedrückt halten.

### Programmende

Das Programmende wird durch den Anzeigewert 0h00 sowie durch die blinkende Kontrolllampe «Programmende / Knitterschutz» angezeigt.

- Signal ertönt (nur bei eingeschalteter Summerfunktion).
- ▶ Bei eingeschaltetem Knitterschutz dreht sich die Trommel, nach Programmende, in kurzen Abständen weiter damit die Wäsche nicht knittert (30 oder 60 Minuten). Spätestens jetzt sollte die Wäsche entnommen werden.

### Wäsche entnehmen

 ▶ Drücken Sie die Türöffnungstaste.

- Die Trommel wird beleuchtet.
- ▶ Entnehmen Sie die Wäsche.
- ▶ Reinigen Sie den Filter (Seite 10).
- ▶ Schliessen Sie die Tür.

### Gerät ausschalten

- ▶ Schalten Sie den Wandschalter aus.

## Zusatzfunktionen

Neben den verschiedenen Standardtrocknungsprogrammen bietet Ihnen Ihr Wäschetrockner die Möglichkeit einer individuellen Programmgestaltung.

Durch die Wahl einer oder mehrerer Zusatzfunktionen können Sie Ihr Trocknungsprogramm gezielt auf die jeweiligen Besonderheiten Ihrer Wäsche abstimmen.

- ▶ Sie haben zudem die Möglichkeit, Ihren Wäschetrockner durch Veränderung der Grundeinstellungen auf Ihre Bedürfnisse anzupassen (siehe Seite 11).

### Pflegeleicht



Für pflegeleichte Textilien aus Synthetic- oder Mischgeweben, sowie Baumwolle mit Bügelfreiausrüstung.

### Startzeitvorwahl



Durch ein- oder mehrmaliges Antippen der Taste Startzeitvorwahl kann die Programmstartzeit um bis zu 23,5 Stunden verzögert werden.

Dies ermöglicht z.B. das Ausnutzen des Niedertarifs für Nachtstrom. Beginn und damit auch Ende eines Programmes können an individuelle Lebensgewohnheiten angepasst werden.

In der Displayanzeige wird die Startzeit und die zu erwartende Zeit für das Programmende angezeigt.

Nach dem Betätigen der Starttaste beginnt die Vorwahlzeit.

Nach Erreichen der Startzeit startet das gewählte Programm automatisch. Die aktuelle Programmdauer wird angezeigt.

### Vorwahlzeit ändern

- Die Vorwahlzeit kann mit der «Schnellgangtaste» abgebrochen werden.

### Hinweis

- Bei einem Stromunterbruch bleibt die aktuelle Zeit gespeichert. Die Dauer des Stromunterbruchs wird nicht berücksichtigt.

### Schontrocknen



Die Taste Schontrocknen muss bei sehr temperaturempfindlichen Textilien aus Kunstfasermischgeweben z.B. Acrylfasern, gedrückt werden. Die Temperatur wird reduziert und die Trocknungszeit etwas verlängert.

### Knitterschutz



Durch Drücken dieser Taste aktivieren Sie den Knitterschutz am Ende des Trocknungsvorganges. Der Knitterschutz vermindert die Falten in der Wäsche, das bedeutet weniger bügeln.

### Schnellgang



Das Programm kann durch Betätigen der Schnellgangtaste verkürzt oder abgebrochen werden. (Siehe Programm ändern/-abbrechen).

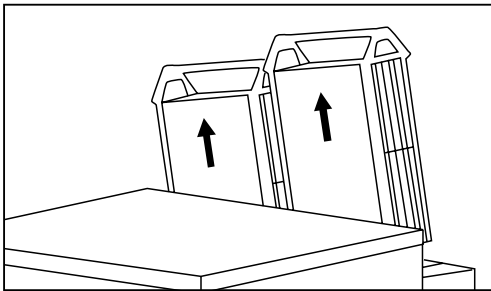
## Wartung / Pflege / Reinigung

### Gerät reinigen

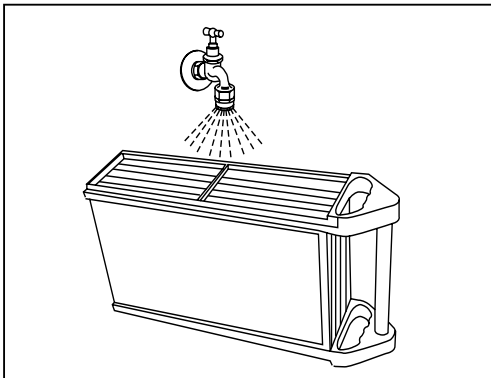
- ⚠ Vor Reinigungs-, Pflege- und Wartungsarbeiten ist darauf zu achten, dass die Stromzufuhr ausgeschaltet ist.
  - ⚠ Keinesfalls das Gerät mit Wasser abspritzen.
  - ⚠ Keine Lösungsmittel verwenden! Diese Mittel können Geräteteile beschädigen, entwickeln giftige Dämpfe und sind explosionsgefährlich!
- Gehäuse und Bedienteile nur mit Seifenlauge oder mit einem handelsüblichen, lösungsmittelfreien, nicht scheuernden Reinigungsmittel reinigen.

### Luftkühler reinigen

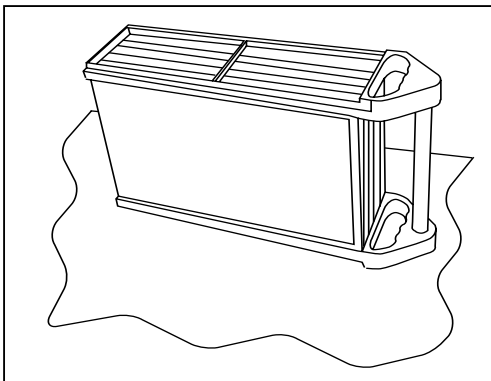
Die Luftkühlerelemente sind monatlich wie folgt, zu reinigen.



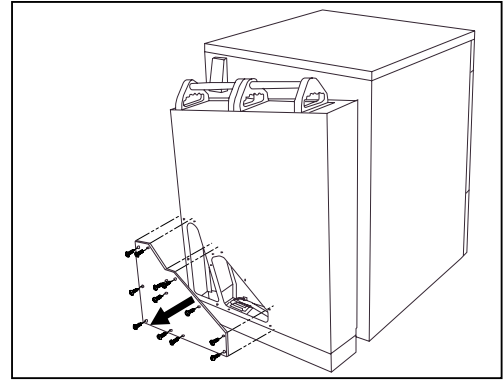
1. Die Luftkühlerelemente an den Griffen aus dem Gehäuse ziehen.



2. Die Luftkühlerelemente mit Wasser reinigen.

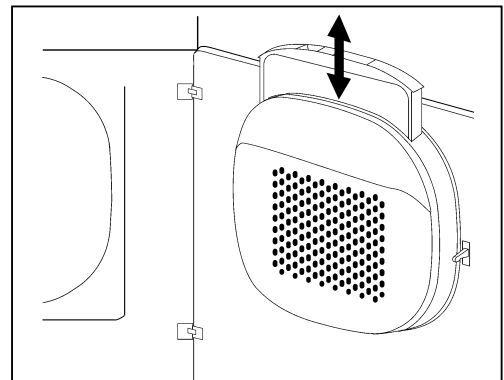


3. Die Luftkühlerelemente gut abtropfen lassen.
  4. Das Gehäuse der Luftkühlerelemente innen mit einem feuchten Lappen reinigen.
  5. Falls das Gehäuse innen stark verschmutzt ist, gehen Sie wie folgt vor:
- ⚠ Ziehen Sie den Netzstecker, oder schalten Sie den Wandschalter aus!



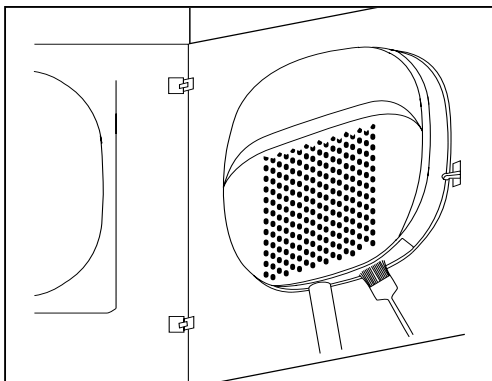
- 5.1 Entfernen Sie die Schrauben der Serviceabdeckung mit einem Innen 6-rund Schraubenschlüssel T15.
- 5.2 Reinigen Sie die Luftkanäle ebenfalls.
- 5.3 Serviceöffnung wieder verschrauben.
6. Luftkühlerelemente wieder einsetzen. Achten Sie darauf, dass die Luftkühlerelemente bis zum Anschlag eingesetzt sind. Die Luftkühlerelemente sind baugleich und können sowohl links wie auch rechts eingesetzt werden.
7. Netzstecker wieder anschliessen, oder Wandschalter wieder einschalten!

### Filter reinigen



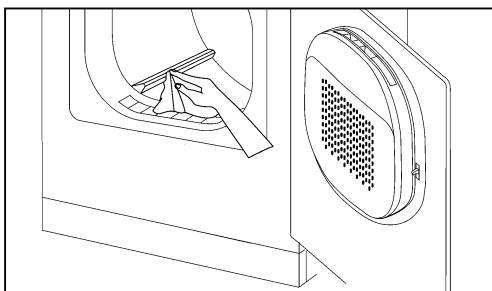
Beim Gebrauch der Wäsche entsteht Faserabrieb (Wäschevlusen), der beim Trocknen frei wird und sich im Filter an der Innenseite der Tür sammelt. Deshalb muss der Flusenfilter nach jeder Trocknung gereinigt werden.

1. Drücken Sie die Türöffnertaste.
2. Ziehen Sie den Filter heraus.
3. Streichen Sie mit der Hand über den Filter und entfernen Sie dadurch die Flusen. Es kann durchaus vorkommen, dass ein vermeintlich ordentlich gereinigter Filter, auf Grund eines feinen in den Filtermaschen zurückbleibenden unsichtbaren Belages, undurchlässig werden kann. Halten Sie den Filter mit einer Fläche nach oben und giessen Sie etwas Wasser darüber. Ist er nicht durchlässig, dann ist der Filter mit einer Bürste unter fließendem Wasser zu reinigen.



- 3.1 Von Zeit zu Zeit ist es erforderlich, ebenfalls den Filterhalter zu reinigen. Verwenden Sie dazu einen Staubsauger oder Reinigungspinsel.
- 3.2 Führen Sie das Staubsaugerrohr bzw. den Reinigungspinsel in die Öffnung für den Flusenfilter. Entfernen Sie gründlich die liegengebliebenen Flusen.
4. Setzen Sie den Filter wieder richtig ein.
5. Schliessen Sie die Tür.

### Feuchtigkeitssensor reinigen



Nach längerer Betriebszeit können sich auf den Feuchtigkeitssensoren an den Mitnehmern und an der Trommelinnenseite feine Ablagerungen (Kalk, Gewebeveredler) bilden.

- ⚠ Bei Elektronikprogrammen kann dies dazu führen, dass das gewünschte Trocknungsziel nicht erreicht wird. Ablagerungen mit einem in Essig getränkten Tuch abwischen.

### Entleerung des Geräts bei Frostschutz oder vor Transport

Steht das Gerät in einem frostgefährdetem Raum oder soll es transportiert werden, muss das Gerät vollständig entleert werden.

1. Wählen Sie ein beliebiges Trocknungsprogramm.
2. Drücken Sie die Starttaste. Danach wird das noch im Gerät vorhandene Kondenswasser herausgepumpt.
3. Brechen Sie nach ca. 5 Minuten das Programm mit der Schnellgangtaste ab.

## Einstellungen

### Grundeinstellungen

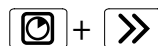
Das Gerät hat eine Grundeinstellung ab Werk. Es kann bei der Inbetriebnahme oder später mit den nachstehenden Funktionen auf individuelle Bedürfnisse angepasst werden.

Die Grundeinstellungen können nur verändert werden, wenn kein Trocknungsprogramm läuft. Zum Ändern einer Grundeinstellung muss immer zuerst die Programmtaste in gedrückter Stellung gehalten und dann die Schnellgangtaste betätigt werden. Die entsprechenden Funktionen werden in der Digitalanzeige angezeigt. Bei gehaltener Programmtaste und mehrmaligem Antippen der Schnellgangtaste ändert die Anzeige.

Beispiel:

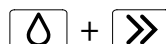
|                |        |                        |
|----------------|--------|------------------------|
| TROCKNUNGSGRAD | NORMAL | Funktion ausgeschaltet |
| TROCKNUNGSGRAD | HÖHER  | Funktion eingeschaltet |

### Trocknungsgrad (ab Werk NORMAL)



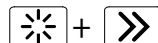
Bei eingeschalteter Funktion werden die Trocknungsgrade in den Elektronik-Programmen (Schrank- und Extratrocken) leicht erhöht und die Wäsche etwas trockener.



### Knitterschutz (ab Werk 30MIN)



Bei eingeschalteter Funktion beginnt am Programmende die Knitterschutzphase von max. 60 Minuten.

### Uhrzeiteinstellung (ab Werk ist die Uhr nicht eingestellt)



Mit der Taste  können die Stunden und mit der Taste  die Minuten eingestellt werden.

### Sprache (ab Werk DEUTSCH)



Die Grundsprache wird umgestellt und bleibt nach dem Ausschalten oder nach dem Schlafmodus erhalten.

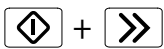
## Erweiterte Grundeinstellungen



- ▶ Durch gleichzeitiges Antippen dieser drei Tasten, erfolgt die Anzeige der erweiterten Grundeinstellungen.
- ▶ Wiederholtes Antippen der -Taste zeigt die möglichen Einstellungen an.
- ▶ Das Antippen der -Taste ermöglicht das Verändern der Einstellungen.
- ▶ Durch Antippen der -Taste wird die Anzeige der Einstellungen abgebrochen.

## Kindersicherung (ab Werk AUS)

Die Kindersicherung soll ein zufälliges Starten, Verändern oder Löschen eines Programmes durch Kleinkinder verhindern. Gerätebedienung bei eingeschalteter Kindersicherung:



Halten Sie die Starttaste gedrückt und betätigen Sie die Schnellgangtaste.

## Netzanschluss reduziert (ab Werk AUS)

Bei reduzierter Anschlussspannung verlängern sich die Programmzeiten entsprechend.

Ein = 400 V 2N ~ 3,6 kW / 10 AT  
Aus = 400 V 3N ~ 5,2 kW / 10 AT

## LCD-Helligkeitseinstellung (ab Werk 150)

Mit der Taste kann die Helligkeit oder Schrift auf dem Display verändert werden.

## LCD-Kontrasteinstellung (ab Werk 32)

Mit der Taste kann der Kontrast auf dem Display verändert werden.

## Summer (ab Werk LAUTSTÄRKE 2)

Bei eingeschaltetem Summer ertönt am Programmende in regelmässigen Abständen ein Signal. Die Lautstärke ist in 3 Stufen einstellbar.

Aus  
Lautstärke 1  
Lautstärke 2  
Lautstärke 3

## Stand-by-Funktion (ab Werk EIN)

Bei eingeschalteter Stand-by-Funktion schaltet die Steuerung wenn kein Trocknungsprogramm läuft in den Energiespar-Zustand. Alle Anzeigen sind dunkel.

## Optische Schnittstelle (ab Werk AUS)

Wenn die optische Schnittstelle (SCS) eingeschaltet ist, kann der Kundendienst über einen PC mit der Maschine kommunizieren.

## Störungen

- ⚠ Reparaturen, Änderungen oder Eingriffe an Elektrogeräten dürfen nur von geschultem Fachpersonal durchgeführt werden. Durch unsachgemässe Reparaturen können erhebliche Sachschäden und Gefahren für den Benutzer entstehen.
- ⚠ Bei Reparaturen dürfen nur Originalersatzteile eingesetzt werden.

### Kleine Störungen selbst beheben

#### Das Gerät geht nach Betätigen einer Programmtaste nicht in Betrieb:

- ▶ Überprüfen Sie, ob der Wandschalter eingeschaltet und der Netzstecker eingesteckt ist.
- ▶ Überprüfen Sie, ob alle Sicherungen intakt sind oder der Sicherungsautomat ausgelöst hat.

#### Das Gerät läuft nicht an:

- ▶ Starttaste nicht gedrückt.
- ▶ Startzeitvorwahl eingestellt, Start erst nach Ablauf der vorgewählten Startzeit.

#### Das Trocknungsziel wurde nicht erreicht bzw. die Trocknungszeit dauert zu lange.

- ▶ Feuchtigkeitssensor an den Mitnehmern in der Trommel reinigen (siehe Seite 11).
- ▶ Stromausfall (Sperzeiten von EW beachten).

#### Die Wäsche wird bei der maximal möglichen Einstellung nicht trocken.

- ▶ Trommel überladen.
- ▶ Wäsche nicht ausreichend geschleudert.
- ▶ Raumbelüftung nicht ausreichend. (Tür oder Fenster öffnen).
- ▶ Filter in der Tür durch Flusen verstopft (Filter reinigen).

#### Trommelbeleuchtung funktioniert nicht.

- ▶ Glühlampe defekt. Aus Sicherheitsgründen darf die Lampe nur durch den Kundendienst oder einen Fachmann ausgetauscht werden.

#### Feuchtigkeit im Raum steigt stark an.

- ▶ Raum nicht genügend belüftet. Für ausreichende Belüftung sorgen.

#### Tür geht nicht auf:

- ▶ Sollte vor dem Türöffnen kein Strom vorhanden sein, dann kann die Tür manuell durch einen kurzen Druck auf Höhe des Verschlussriegels geöffnet werden.

### Fehlermeldungen

Bei den nachstehenden Störungsanzeigen kann das Programm nach Beheben der Störung durch Betätigen der Starttaste wieder gestartet werden.

#### Kindersicherung

- ▶ Halten Sie die Starttaste gedrückt und betätigen Sie die Schnellgangtaste.

#### Einfülltür offen

- ▶ Tür zudrücken bis Verschluss richtig einschnappt.

#### Kondensatwanne

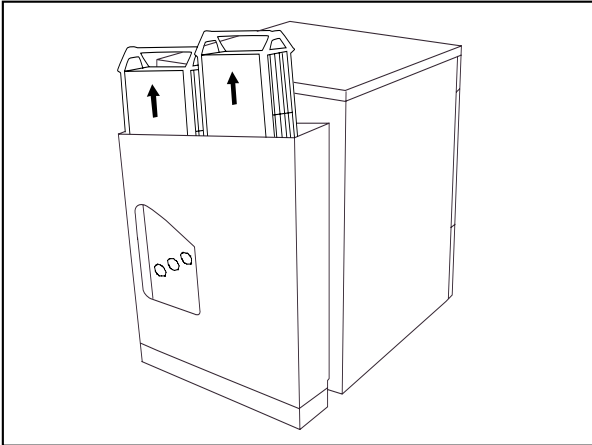
- ▶ Programm wurde abgebrochen und Summer ertönt.
- ▶ Überprüfen Sie ob der Wasserablaufschauch geknickt oder der bauseitige Wasserablauf verstopft ist.

**Flusenfilter**

- ▶ Meldung wird am Ende angezeigt und Summer ertönt.
- ▶ Filter und Luftkühler reinigen (siehe Seite 10).

**Heizstufe defekt**

- ▶ Programm wurde abgebrochen und Summer ertönt.
- ▶ Kontrollieren, ob alle Temperatur-Schalter eingeschaltet sind. Luftkühler herausnehmen und mit dem Finger 1mal auf alle 3 runden Gummitüllen drücken (siehe Bild). Ist das Problem nach einmaligem Drücken nicht gelöst, benachrichtigen Sie den Service.

**Störungsmeldung: F – – Service anrufen**

- ▶ Brechen Sie das Programm mit der Schnellgangtaste ab und wählen Sie ein neues Programm.
- ▶ Kontrollieren, ob alle Temperatur-Schalter eingeschaltet sind. Luftkühler herausnehmen und mit dem Finger 1mal auf alle 3 runden Gummitüllen drücken (siehe Bild oben). Ist das Problem nach einmaligem Drücken nicht gelöst, benachrichtigen Sie den Service.

**Bei wiederholter Störungsanzeige:**

- ▶ Stromzufuhr für ca. 1 Minute unterbrechen und wieder einschalten (Netzstecker ziehen oder Wandschalter ausschalten).
- Das Gerät ist wieder betriebsbereit, wenn die Kontrolllampen der Programme blinken.
- ▶ Wählen Sie ein neues Programm.

**Bei nochmaliger Störungsanzeige:**

- ▶ Fehlermeldung notieren.
- ▶ Netzstecker ziehen oder Wandschalter ausschalten.
- ▶ Kundendienst benachrichtigen.

## Kundendienst

---

Bevor Sie den Kundendienst rufen, prüfen Sie, ob Sie die Störung selbst beheben können. (siehe «kleine Störungen selbst beheben» Seite 12.)

In Beratungsfällen entstehen Ihnen, auch während der Garantiezeit, Kosten bei Einsatz eines Service-Technikers.



Wenn Sie eine Störung nicht selbst beheben können, ziehen Sie den Netzstecker oder schalten Sie den Wandschalter aus und rufen Sie den Kundendienst. Wählen Sie die zentrale Kundendienst-Nummer (siehe Umschlag-Rückseite). Sie werden automatisch mit der zuständigen Kundendienst-Niederlassung in Ihrer Region verbunden.

Geben Sie bitte dem Kundendienst die Produkte- und Gerätenummer an. Sie finden diese Angaben auf dem Typenschild auf der Innenseite der Tür.

Notieren Sie hier die Nummer Ihres Gerätes.

Produkte-Nr. \_\_\_\_\_

Geräte-Nr. \_\_\_\_\_

## Garantieabonnement

---

Nach Ablauf der normalen Garantiezeit von 2 Jahren kann diese durch ein Garantieabonnement beliebig verlängert werden. Wir senden Ihnen gerne die gewünschten Unterlagen. Beachten Sie dazu das beiliegende Garantie- und Kundendienstheft.









## Kundendienst

Zentrale Kundendienst-Nummern für die Schweiz

Tel. 0844 888 222

Fax 0844 888 223

---

## Service après-vente

Numéros centralisés du service après-vente pour la Suisse

Tél. 0844 888 222

Fax 0844 888 223

---

## Servizio assistenza

Numeri della sede centrale del Servizio Assistenza per la Svizzera

Tel. 0844 888 222

Fax 0844 888 223

---



### Schulthess Maschinen AG/SA

Postfach/Case postale/Casella postale

CH-8633 Wolfhausen

Tel. 055 · 253 51 11

Fax 055 · 253 54 70

<http://www.schulthess.ch>

### Schulthess Maschinen GmbH

Hetzendorferstrasse 191

A-1130 Wien

Tel. 01 · 803 98 00-20

Fax 01 · 803 98 00-30