



Inhaltsverzeichnis

1. Bedienungsanleitung
2. Verwendungszweck
3. Inbetriebnahme und Funktion
4. Transport, Montage, Reparatur und Unterhalt
5. Sicherheit
6. Montageanleitung
7. Problembehebung



1. Bedienungsanleitung

Hauptschalter 0



0 Gerät ist ausgeschaltet

I

Hauptschalter auf Modus I:

Für Raumentfeuchtung, Gerät schaltet feuchteabhängig EIN und AUS.

Einstellung Hygrostat:

Drehknopf auf **Stufe I** stellen, Gerät schaltet jetzt bei ca. 50% Feuchtigkeit automatisch ab.

II

Hauptschalter auf Modus II:

Für Wäschetrocknung, Gerät schaltet nach der Trocknung vollständig aus.
Für Wiedereinstellung Schalter für 2 Sekunden auf 0 stellen.

Einstellung Hygrostat:

Drehknopf auf **Stufe II** stellen, Gerät schaltet jetzt bei ca. 40% Feuchtigkeit automatisch ab.

Hygrostat



Info:

1. Wäsche ist noch zu feucht: Drehknopf in Richtung MAX. drehen
2. Wäsche ist zu trocken: Drehknopf in Richtung MIN. drehen
3. Am Hygrostat, kann unabhängig vom Modus I oder II der Zielwert eingestellt werden.

Wichtig:

- Fenster und Türen schließen, nach der Trocknung kurz lüften
- Wasserbehälter nach jeder Trocknung leeren (sofern vorhanden)
- Luftfilter alle 2 Wochen auswaschen/reinigen

2. Verwendungszweck

Das Gerät ist ausschließlich für die Trocknung von Wäsche in Wäschetrocknungsräumen und für die Trocknung von feuchten Räumen von 5 bis 30 °C zugelassen. Das Gerät darf nicht in Räumen mit brennbaren Gasen oder Flüssigkeiten betrieben werden.

3. Inbetriebnahme und Funktion

- Das Gerät kann gemäß der Bedienungsanleitung betrieben werden.
- Das Gerät kann im Dauerbetrieb oder auch nach längeren Stillstandzeiten betrieben werden.
- Der Kältemittelverdichter startet jeweils 3 Minuten verzögert nach Anlaufen des Ventilators.
- Bei Raumtemperaturen unter 15-18 °C bildet sich Eis, welches periodisch abgetaut wird.
- Der Hauptschalter mit Stufen I-0-II schaltet das Gerät auf der Stellung 0 komplett aus.
- Der Modus/Stufe I kombiniert das Trocknen von Wäsche und oder Raumtrocknung, wobei das Gerät immer ausschaltet wenn die am Hygrostat (Feuchtigkeitsregulierer) eingestellte Raumfeuchtigkeit unterschritten wird und wieder einschaltet, wenn die eingestellte Raumfeuchte überschritten wird.
- Der Modus/Stufe II ist ausschließlich für das Trocknen von Wäsche ausgelegt.
- Bei Unterschreitung der am Hygrostat eingestellten Raumfeuchte schaltet der Verdichter aus, wobei der Ventilator noch maximal 15 Minuten weiterläuft. Nach maximal 8 Zyklen schaltet das Gerät ganz aus.
(nur bei Modus/Stufe II)

4. Transport, Montage, Reparatur und Unterhalt

- Das Gerät muss immer stehend und in der Originalverpackung transportiert oder versandt werden.
- Das Gerät muss mit Abstand von mindestens 20 cm zu Wänden und gemäß Montageanleitung montiert werden.
- Das Gerät darf niemals im Spritzbereich von Wasser oder Waschbecken montiert oder betrieben werden.
- Das Gerät darf niemals mit Folien oder Materialien abgedeckt werden.
- Das Gerät darf nur durch autorisiertes Fachpersonal geöffnet, gewartet oder repariert werden.
- Das Gerät enthält einen Kältemittelkreislauf. Reparaturen am Kältekreislauf dürfen nur von Firmen, welche im Besitze einer „Fachbewilligung für Kältemittel“ sind, ausgeführt werden.
- Das Gerät muss nach den örtlichen Vorschriften für Kühlgeräte/Gefriergeräte fachgerecht entsorgt/recycelt werden (Rückgabe an autorisierte Sammelstellen).

5. Sicherheit:



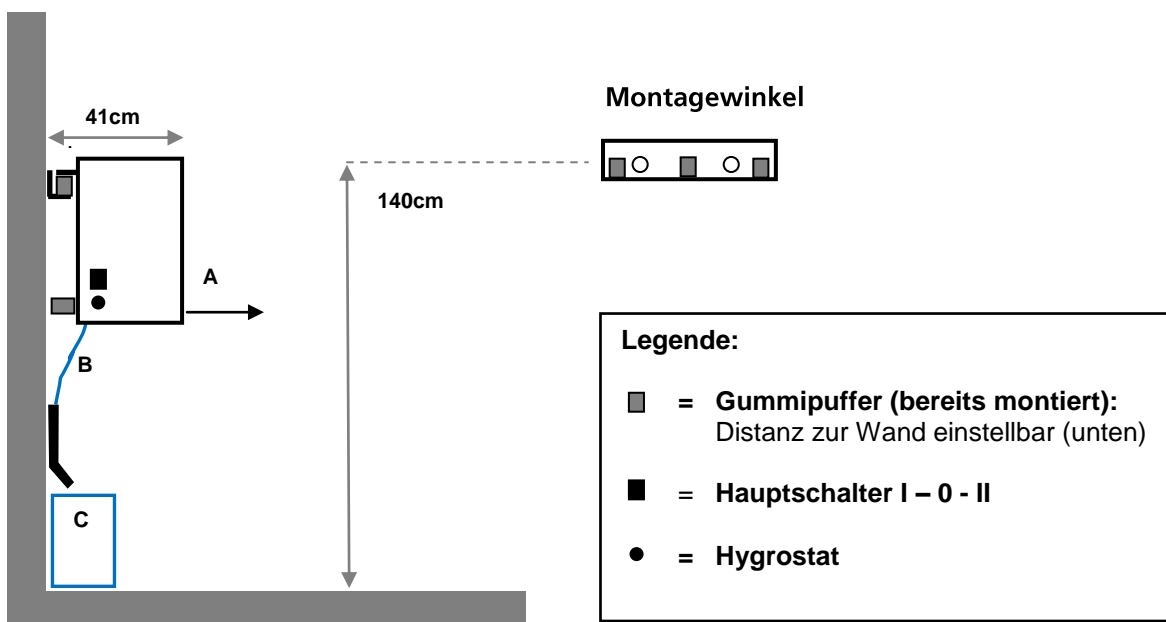
Das Gerät enthält (ungiftiges und nicht brennbares) Kältemittelgas und Öl, welches hohem Druck ausgesetzt ist. Sollte das Gerät einmal einen Defekt am Kältekreislauf aufweisen, kann es teilweise oder ganz ausströmen. In diesem Fall muss das Gerät sofort ausgeschaltet und von der Steckdose getrennt werden.

6. Montageanleitung

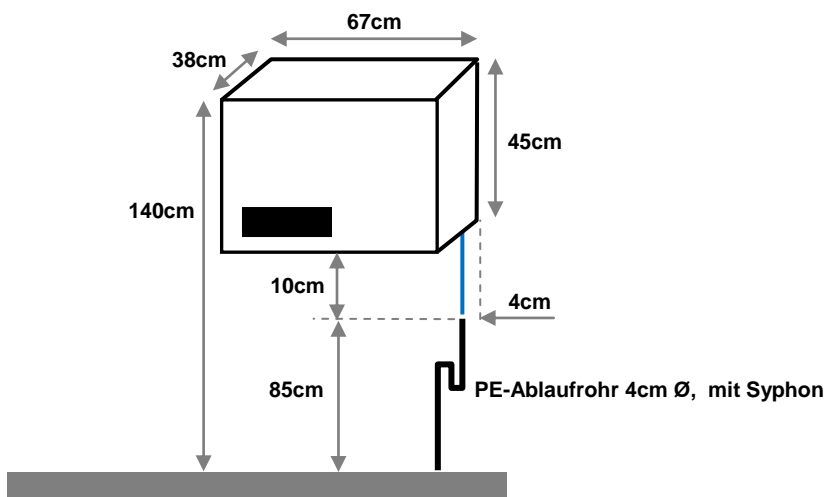
1. Wandmontagewinkel montieren, ca. 140 cm ab Boden
2. Gerät oben einhängen
3. Wanddistanz (unten) mit Gummipuffer einstellen

- A) Ausblasrichtung Ventilator
 B) Flexibler Wasserschlauch 18 mm
 C) **Option:** Ablauf in Behälter statt in die Kanalisation.
 Mit separatem Set, bestehend aus: 13 Liter Behälter und Ablauf- Wandrohr,
 Wasserbehälter auf Boden stellen. Flexiblen Schlauch vom Ablaufstutzen in Wandrohr führen.

6.1 Seitenansicht:



6.2 Frontansicht (Platzierung des Ablaufes für den Sanitärinstallateur):



**7. Problembehebung**

Wenn das Gerät trotz Anwendung gemäß Bedienungsanleitung nicht normal arbeitet, bitte folgende Punkte kontrollieren:

Problem	mögliche Ursache	Lösung
Gerät läuft nicht an	<ul style="list-style-type: none"> kein Strom 	<ul style="list-style-type: none"> Stecker einstecken Steckdose kontrollieren (evtl. Kontrolle mit anderem Verbraucher) Sicherung Tableau kontrollieren, ersetzen
zu geringe Leistung oder zu langsame Trocknung	<ul style="list-style-type: none"> Luftfilter verstopft Luftweg wird behindert Raum ist zu kalt 	<ul style="list-style-type: none"> Luftfilter reinigen Hindernis neben/unter dem Gerät entfernen (Mindestabstand 200 mm) Fenster & Türen schliessen (richtige Dimensionierung Gerät beachten)
Gerät tropft	<ul style="list-style-type: none"> Wasserschlauch oder Anschluss verstopft Rückstände/Schmutz in Tropfwanne Gerät ist eingefroren 	<ul style="list-style-type: none"> Schlauch reinigen und Gefälle kontrollieren Tropfwanne (hinter dem Filter) reinigen Gerät vollständig abtauen lassen, Fenster schliessen und Filter reinigen (Raumtemperatur muss immer über 5 °C liegen)
Gerät oder Verdichter/Kompressor schaltet jeweils nach kurzer Einschaltzeit wieder aus	<ul style="list-style-type: none"> Hygrostat zu wenig eingestellt Steckdose/Kabel oder Netzspannung nicht in Ordnung 	<ul style="list-style-type: none"> Hygrostat stärker einstellen (wenig Richtung Max. drehen) an anderer Steckdose oder Kabel testen
Gerät macht zeitweise ein leichtes blubberndes Geräusch	<ul style="list-style-type: none"> Druckaufbau im System 	<ul style="list-style-type: none"> alles in Ordnung

Wenn das Problem weiterhin andauert, ist die Verkaufsstelle zu benachrichtigen!