

Calandre à cuvette Schulthess

MSI 37

La série de grandes calandres Schulthess convainc par sa qualité, ses performances maximales ainsi qu'un équipement et un confort d'utilisation fabuleux. La cuvette hautes performances à circulation d'huile constitue le cœur des finitions optimales du linge. En effet, grâce au réglage en continu de la vitesse du cylindre, elle est en mesure de traiter 90 à 110 kg de linge par heure, suivant le taux d'humidité résiduelle. Ces calandres sont équipées d'une cuvette à circulation d'huile thermique unique en son genre ainsi que d'un revêtement à ressorts et toile Nomex, qui garantissent des performances constantes au fil des ans.



MSI 37 avec cuvette à huile thermique

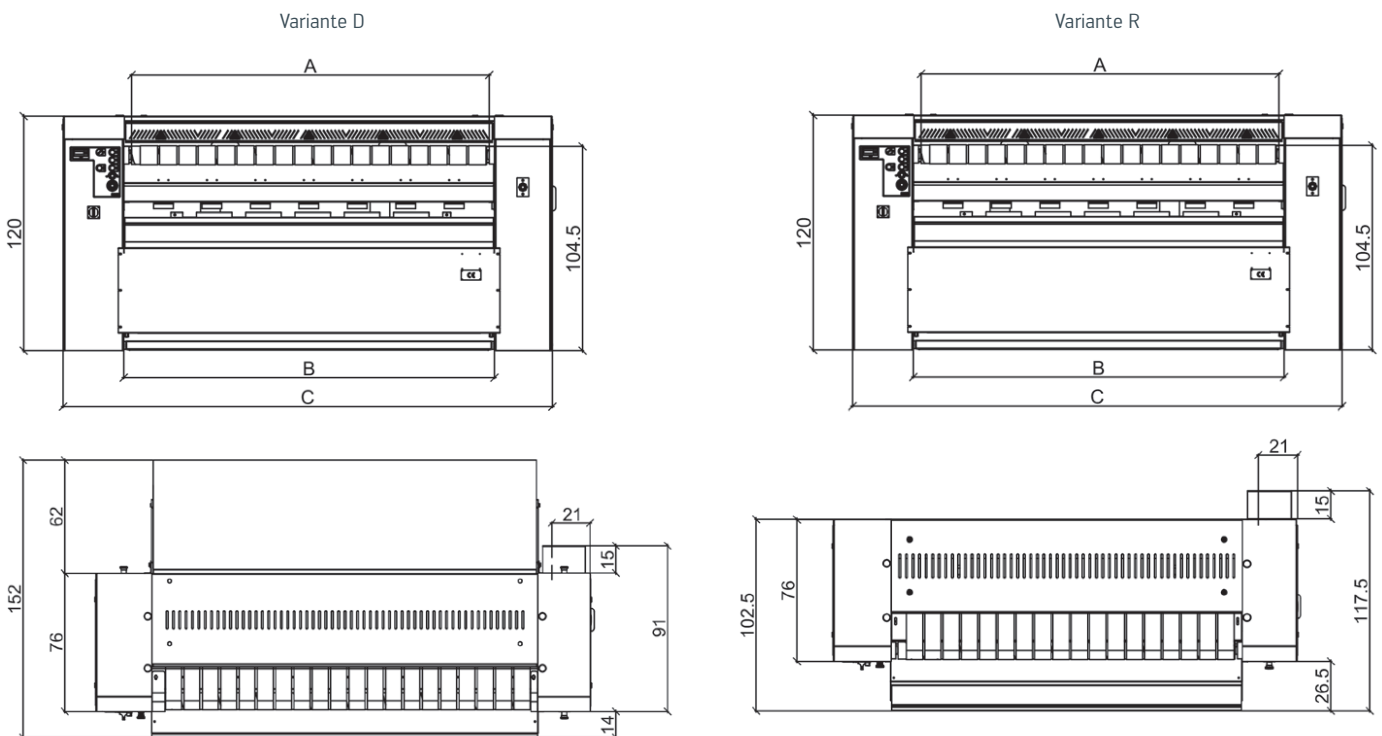
- Diamètre du cylindre 37 cm
- Longueur du cylindre 175 – 220 cm
- Rendement: 90 kg/h pour 25 % d'humidité résiduelle
- «Modèles R» à sortie frontale ou «modèles D» à sortie arrière du linge
- Revêtement avec ressorts et toile Nomex
- Puissant ventilateur d'extraction
- Vitesse du cylindre réglable en continu
- Mécanisme hydraulique d'ouverture et de fermeture de la cuvette
- Sécurité conforme aux normes CE

Données techniques MSI 37

Entreprise ou marque	Schulthess		Schulthess		Schulthess		
Type d'appareil	Calandre à linge		Calandre à linge		Calandre à linge		
Type ou désignation de vente	MSI 37/175 D	MSI 37/175 R	MSI 37/200 D	MSI 37/200 R	MSI 37/220 D	MSI 37/220 R	
No de produit	9290	9293	9291	9294	9292	9295	
Calandres à linge							
Rendement du linge ¹⁾	kg/h	90	90	100	100	110	110
Rendement du linge sec ²⁾	kg/h	50	50	55	55	60	60
Diamètre du cylindre	mm	370	370	370	370	370	370
Longueur du cylindre (largeur de travail)	mm	1750	1750	2000	2000	2200	2200
Vitesse de rotation du cylindre	m/min	1,5-6	1,5-6	1,5-6	1,5-6	1,5-6	1,5-6
Installation électrique							
Puissance de raccordement du chauffage électrique	kW	30,0	30,0	30,0	30,0	30,0	30,0
Puissance de raccordement totale	kW	3,19	3,19	3,19	3,19	3,19	3,19
Gesamtanschlusswert	kW	33,19	33,19	33,19	33,19	33,19	33,19
Protection par fusibles	A	50	50	50	50	50	50
Installation de ventilation							
Débit d'air évacué	max. m ³ /h	245	245	245	245	245	245
Raccordement évacuation d'air	Ø mm	75	75	75	75	75	75
Dimensions							
Largeur de la machine	mm	2474	2474	2724	2724	2924	2924
Profondeur de la machine	mm	1050 ^{3) 4)}	1175	1050 ^{3) 4)}	1175	1050 ^{3) 4)}	1175
Hauteur de la machine	mm	1200	1200	1200	1200	1200	1200
Ouverture de transport minimale	cm	110 x 130	120 x 130	110 x 130	120 x 130	110 x 130	120 x 130
Poids de la machine	kg	735	700	817	782	897	862
Charge spécifique (statique)	kg/cm ²	0,62	0,59	0,69	0,66	0,76	0,73

Explications:

- 1) Rendement linge sec pour env. 25 % d'humidité résiduelle
- 2) Rendement linge sec pour env. 50 % d'humidité résiduelle
- 3) sans table de sortie
- 4) avec table de sortie + 600 mm



	A	B	C
WALZENLÄNGE	175 cm	188 cm	247.4 cm
LONGEUR DU CYLINDRE	200 cm	213 cm	272.4 cm
LUNGHEZZA DEL RULLO	220 cm	233 cm	292.4 cm
ROLLER LENGTH			