

# Schulthess Muldenmangel MSI 50

Die grössere Schulthess-Mangeln-Reihe zeichnet sich durch höchste Qualität, maximale Leistung sowie hervorragende Ausstattung und Bedienungskomfort aus. Kernstück für den optimalen Wäsche-finish ist die Hochleistungs-Mulde mit Ölzirkulation, die dank der stufenlosen Walzgeschwindigkeit ein Leistungsvermögen von 130 bis 164 kg pro Stunde je nach Restfeuchte erreicht. Diese Mangeln sind ausgerüstet mit einer neuartigen öldurchströmten Mulde sowie einer Federbewicklung mit Nomex-Abschlusstextil, welche eine konstante Leistung über Jahre garantiert.



## MSI 50 mit Ölmulde

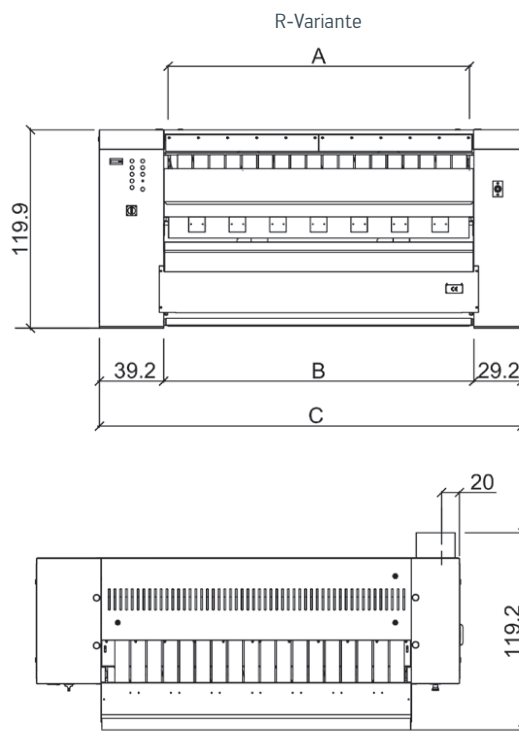
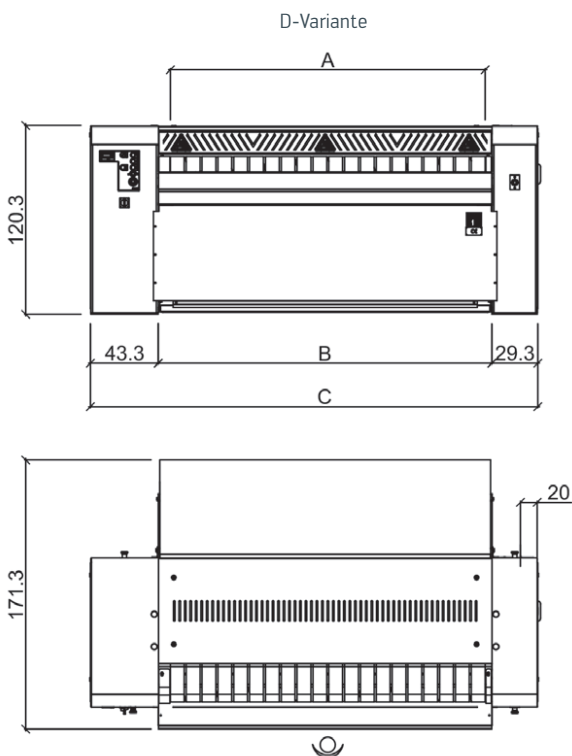
- Walzendurchmesser 50 cm
- Walzenlänge 175 – 220 cm
- Leistung: 130 kg/h bei 25 % Restfeuchte
- «R-Modelle» mit front- oder «D-Modelle» mit rückseitiger Wäscheausgabe erhältlich
- Federbewicklung mit Nomex-Textil
- Starkes Absauggebläse
- Stufenlos regulierbare Walzengeschwindigkeit
- Hydraulisches Öffnen und Schliessen der Mulde
- Sicherheit nach CE-Norm

# Technische Daten MSI 50

Firmen- oder Markenname	Schulthess		Schulthess		Schulthess	
Geräteart	Wäschemangel		Wäschemangel		Wäschemangel	
Typ bzw. Verkaufsbezeichnung	MSI 50/175 D	MSI 50/175 R	MSI 50/200 D	MSI 50/200 R	MSI 50/220 D	MSI 50/220 R
Produkt-Nr.	9307.1	9410.1	9308.1	9411.1	9912	9912
<b>Wäschemangeln</b>						
Leistung Trockenwäsche <sup>1)</sup>	kg/h	130	130	150	150	164
Leistung Trockenwäsche <sup>2)</sup>	kg/h	65	65	75	75	82
Walzendurchmesser	mm	500	500	500	500	500
Walzenlänge (Arbeitsbreite)	mm	1750	1750	2000	2000	2200
Walzengeschwindigkeit	m/min	2–8	2–8	2–8	2–8	2–8
<b>Elektroinstallation</b>						
Anschlusswert Elektroheizung	kW	30,0	30,0	30,0	30,0	35,0
Antriebe	kW	3,57	3,57	3,57	3,57	3,57
Gesamtanschlusswert	kW	33,57	33,57	33,57	33,57	38,57
Absicherung	A	63	63	63	63	63
<b>Lüftungsinstallation</b>						
Abluftleistung	max. m <sup>3</sup> /h	245	245	245	245	245
Abluftanschluss	Ø mm	75	75	75	75	75
<b>Masse</b>						
Maschinenbreite	mm	2600	2600	2850	2850	3050
Maschinentiefe	mm	1191 <sup>3) 4)</sup>	1194	1191 <sup>3) 4)</sup>	1194	1191 <sup>3) 4)</sup>
Maschinenhöhe	mm	1203	1199	1203	1199	1203
Minimale Transportöffnung	cm	125 x 130	125 x 130	125 x 130	125 x 130	125 x 130
Maschinengewicht	kg	1050	1000	1250	1200	1320
Bodenbelastung statisch	kg/cm <sup>2</sup>	0,73	0,74	0,87	0,89	0,92

Erläuterungen:

- 1) Leistung Trockenwäsche bei ca. 25 % Restfeuchte
- 2) Leistung Trockenwäsche bei ca. 50 % Restfeuchte
- 3) ohne Ausgabetisch
- 4) mit Ausgabetisch + 635mm



	A	B	C
WALZENLÄNGE	175 cm	188 cm	260 cm
LONGEUR DU CYLINDRE	200 cm	213 cm	285 cm
LUNGHEZZA DEL RULLO	220 cm	233 cm	305 cm
ROLLER LENGTH			