

Schulthess Muldenmangel MSI 25/100

Speziell geeignet zur Verarbeitung von Kleinteilen in kleineren Hauswäschereien. Die kleine Mangelbaureihe von Schulthess überzeugt durch Qualität, Leistungsstärke und optimales Preis-/Leistungsverhältnis. Die Mangel MSI 25/100 verfügt über einen für diese Maschinengröße hervorragenden Ausstattungsgrad, welcher ein komfortables und zuverlässiges Arbeiten über Jahre hinweg ermöglicht.



MSI 25/100

- Walzendurchmesser 25 cm
- Walzenlänge 100 cm
- Leistung: 25/h kg bei 15–20 % Restfeuchte
- Hochwertiges Muldensystem mit
Stahmulde und optimalem Anpressdruck
- Federbewicklung mit Nomex-Textil
- Platzsparende frontseitige Wäscheausgabe
- Bedienung über Fusschalt-Leiste
- Stufenlose Temperatur-Regelung
- Sicherheit nach CE-Norm

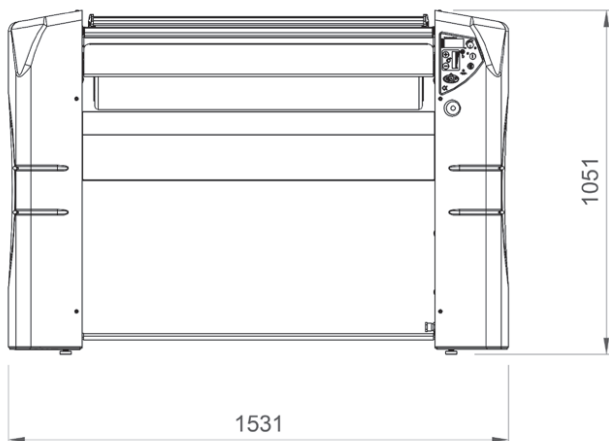
Technische Daten MSI 25/100

Firmen- oder Markenname	Schulthess	
Geräteart	Wäschemangel	
Typ bzw. Verkaufsbezeichnung	MSI 25/100 R	
Produkt-Nr.	9285	
Wäschemangeln		
Leistung Trockenwäsche ¹⁾	kg/h	25
Walzendurchmesser	mm	250
Walzenlänge (Arbeitsbreite)	mm	1000
Walzengeschwindigkeit	m/min	1–5
Elektroinstallation		
Anschlusswert Elektroheizung	kW	6,0
Antriebe	kW	0,23
Gesamtanschlusswert	kW	6,23
Absicherung	A	10
Lüftungsinstallation		
Abluftleistung	max. m ³ /h	–
Abluftanschluss	Ø mm	–
Masse		
Maschinenbreite	mm	1531
Maschinentiefe	mm	633
Maschinenhöhe	mm	1051
Minimale Transportöffnung	cm	50 x 120
Maschinengewicht	kg	104

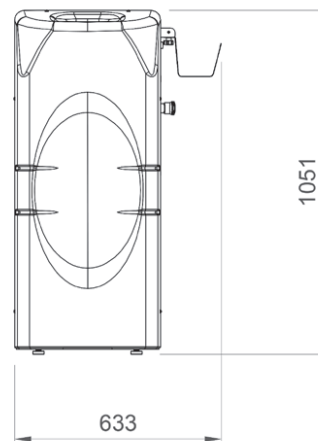
Erläuterungen:

1) Leistung Trockenwäsche bei ca. 15–20 % Restfeuchte

FRONT



SIDE



TOP

