

1. Bedienung



Hauptschalter EIN/AUS



Hygrostat



Modusschalter

Hygrostat:

MAX maximale Trocknung / Entfeuchtung (Dauerbetrieb ca. 20% Feuchte)

OFF minimale Trocknung / Entfeuchtung (ca. 80 % Feuchte)

1 Zone Raumentfeuchtung (weniger trocken)

2 Zone Wäschetrocknung (mehr trocken)

Modusschalter:

I Raumentfeuchtung, Gerät schaltet feuchteabhängig ein und aus

II Wäschetrocknung, Gerät schaltet nach Trocknung vollständig aus

Tipps:

- Wäsche ist noch **zu feucht**: Drehknopf in Richtung MAX drehen. Je mehr Sie in Richtung MAX drehen, desto trockner wird die Wäsche.
- Wäsche ist **zu trocken**: Drehknopf in Richtung OFF drehen. Je mehr Sie in Richtung OFF drehen, desto feuchter bleibt die Wäsche und das Gerät stellt früher ab.
- Am Hygrostat kann unabhängig vom Modus I oder II der gewünschte Trocknungsgrad/Zielwert eingestellt werden.
- Fenster und Türen schließen, nach der Trocknung kurz lüften
- Wasserbehälter nach jeder Trocknung leeren (sofern vorhanden)
- Luftfilter alle 2 Wochen auswaschen/reinigen, Geräteunterseite absaugen

2. Verwendungszweck

Das Gerät ist ausschliesslich für die Trocknung von Wäsche in Wäschetrocknungsräumen und für die Trocknung von feuchten Räumen von 5 bis 30 °C zugelassen. Das Gerät darf nicht in Räumen mit brennbaren Gasen oder Flüssigkeiten betrieben werden.

3. Inbetriebnahme und Funktion

- Das Gerät kann gemäss der Bedienungsanleitung betrieben werden.
- Das Gerät kann im Dauerbetrieb oder auch nach längeren Stillstandzeiten betreiben werden.
- Der Kältemittelverdichter startet jeweils 3 Minuten verzögert nach Anlaufen des Ventilators.
- Bei Raumtemperaturen unter 15-18 °C bildet sich Eis, welches periodisch abgetaut wird.
- Der Modus/Stufe I kombiniert das Trocknen von Wäsche und oder Raumtrocknung, wobei das Gerät immer ausschaltet wenn die am Hygrostat (Feuchtigkeitsregulierer) eingestellte Raumfeuchtigkeit unterschritten wird und wieder einschaltet, wenn die eingestellte Raumfeuchte überschritten wird.
- Der Modus/Stufe II ist ausschliesslich für das Trocknen von Wäsche ausgelegt.
- Bei Unterschreitung der am Hygrostat eingestellten Raumfeuchte schaltet der Kompressor aus, wobei der Ventilator noch maximal 15 Minuten weiterläuft. Nach maximal 8 Zyklen schaltet das Gerät ganz aus (nur bei Modus/Stufe II)

4. Transport, Montage, Reparatur und Unterhalt

- Das Gerät muss immer stehend und in der Originalverpackung transportiert oder versandt werden.
- Das Gerät muss mit Abstand von mindestens 20 cm zu Wänden und gemäss Montageanleitung montiert werden.
- Das Gerät darf niemals im Spritzbereich von Wasser oder Waschbecken montiert oder betrieben werden.
- Das Gerät darf niemals mit Folien oder Materialien abgedeckt werden.
- Das Gerät darf nur durch autorisiertes Fachpersonal geöffnet, gewartet oder repariert werden.
- Das Gerät enthält einen Kältemittelkreislauf. Reparaturen am Kältekreislauf dürfen nur von Firmen, welche im Besitze einer „Fachbewilligung für Kältemittel“ sind, ausgeführt werden.
- Das Gerät muss nach den örtlichen Vorschriften für Kühlgeräte/Gefriergeräte fachgerecht entsorgt/recycelt werden (Rückgabe an autorisierte Sammelstellen).
- Luftfilter alle 2 Wochen auswaschen/reinigen, Geräteunterseite absaugen

5. Sicherheit



Das Gerät enthält (ungiftiges und nicht brennbares) Kältemittelgas und Öl, welches hohem Druck ausgesetzt ist. Sollte das Gerät einmal einen Defekt am Kältekreislauf aufweisen, kann es teilweise oder ganz ausströmen. In diesem Fall muss das Gerät sofort ausgeschaltet und von der Steckdose getrennt werden.

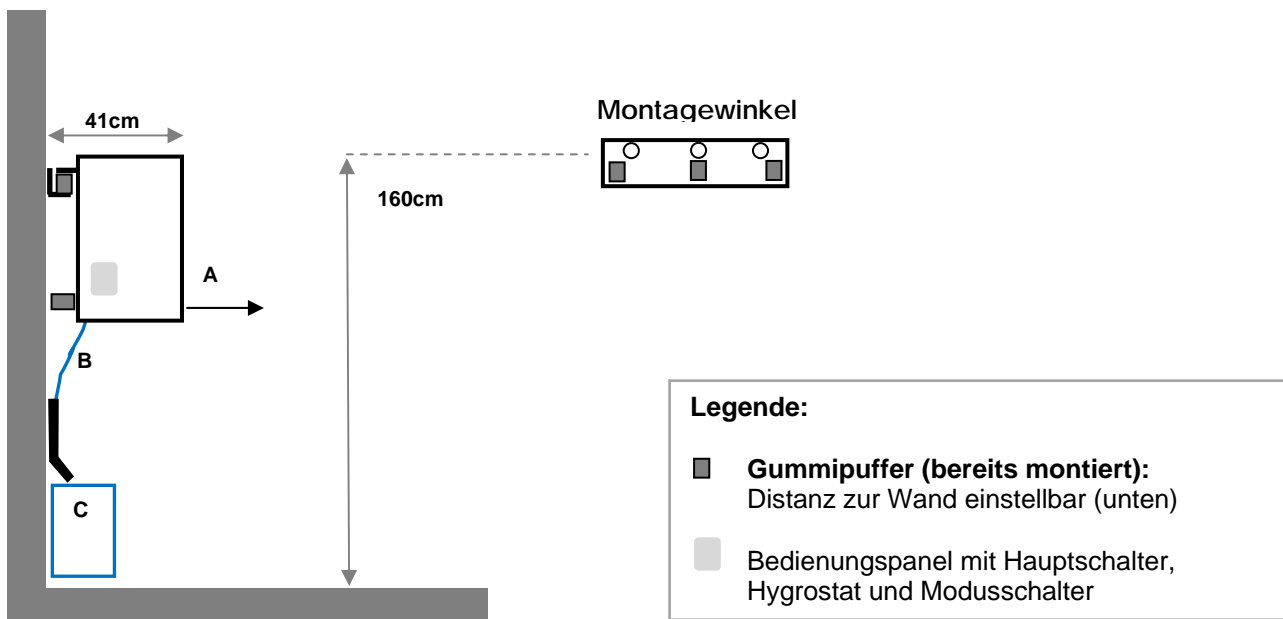
- Gerät und Zubehör nie im Spritzbereich von Wasser montieren (min. 1m Abstand)
- Ausblas Ventilator/ Umluft immer **in Seilrichtung** (bei konischer Seilabspannung auf der schmalen Seite)
- Das Anschlusskabel darf nur durch eine **Fachperson** ausgewechselt werden
- Der Anschluss-Stecker muss **jederzeit** zugänglich sein

6. Montageanleitung

1. Wandmontagewinkel montieren, ca. 160 cm ab Boden
2. Gerät oben einhängen
3. Wanddistanz (unten) mit Gummipuffer einstellen

- A) Ausblasrichtung Ventilator
B) Flexibler Wasserschlauch 18 mm
C) **Option:** Ablauf in Behälter statt in die Kanalisation.
Mit separatem Set, bestehend aus: 13 Liter Behälter und Ablauf- Wandrohr,
Wasserbehälter auf Boden stellen. Flexiblen Schlauch vom Ablaufstutzen in Wandrohr führen.

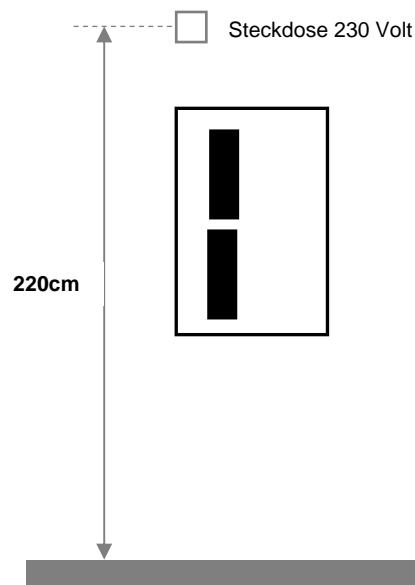
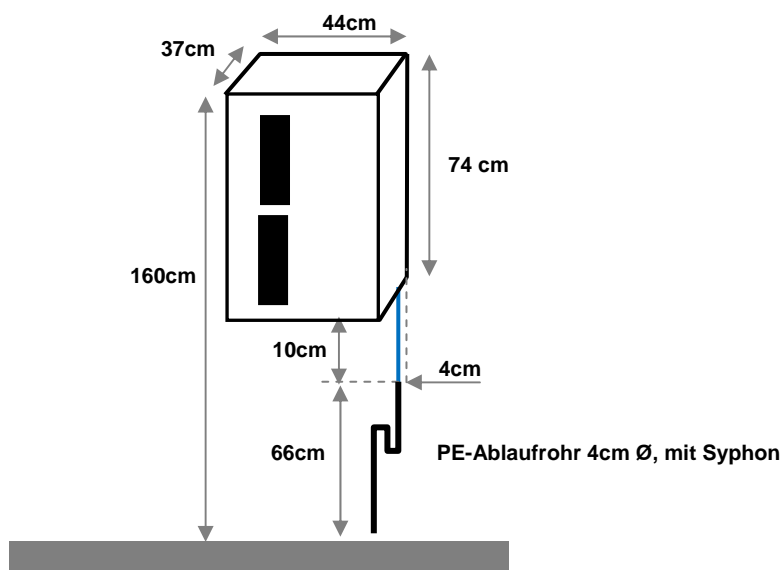
6.1 Seitenansicht:



6.2 Frontansicht

Platzierung des Ablaufes für den Sanitärinstallateur:

Platzierung der Steckdose:



7. Problembehebung

Wenn das Gerät trotz Anwendung gemäss Bedienungsanleitung nicht normal arbeitet, bitte folgende Punkte kontrollieren:

Problem	mögliche Ursache	Lösung
Gerät läuft nicht an	<ul style="list-style-type: none">kein Strom	<ul style="list-style-type: none">Stecker einsteckenSteckdose kontrollieren (evtl. Kontrolle mit anderem Verbraucher)Sicherung Tableau kontrollieren, ersetzen
zu geringe Leistung oder zu langsame Trocknung	<ul style="list-style-type: none">Luftfilter verstopftLuftweg wird behindertRaum ist zu kalt	<ul style="list-style-type: none">Luftfilter reinigenHindernis neben/unter dem Gerät entfernen (Mindestabstand 200 mm)Fenster & Türen schliessen (richtige Dimensionierung Gerät beachten)
Gerät rünnt	<ul style="list-style-type: none">Wasserschlauch oder Anschluss verstopftRückstände/Schmutz in TropfwanneGerät ist eingefroren	<ul style="list-style-type: none">Schlauch reinigen und Gefälle kontrollierenTropfwanne (hinter dem Filter) reinigenGerät vollständig abtauen lassen, Fenster schliessen und Filter reinigen (Raumtemperatur muss immer über 5 °C liegen)
Gerät oder Verdichter/Kompressor schaltet jeweils nach kurzer Einschaltzeit wieder aus	<ul style="list-style-type: none">Hygrostat zu wenig eingestelltSteckdose/Kabel oder Netzspannung nicht in Ordnung	<ul style="list-style-type: none">Hygrostat stärker einstellen (wenig Richtung Max. drehen)an anderer Steckdose oder Kabel testen
Gerät macht zeitweise ein leichtes blubberndes Geräusch	<ul style="list-style-type: none">Druckaufbau im System	<ul style="list-style-type: none">alles in Ordnung

Wenn das Problem weiterhin andauert, ist die Verkaufsstelle zu benachrichtigen!

Kontaktadresse:

Schulthess Maschinen AG
Kundendienst Tel. 0844 888 222
Fax 0844 888 223
www.schulthess.ch



8. Mode d'emploi



Contacteur principal



Hygrostat



Commutateur du mode

Hygrostat:

MAX séchage maximale / déshumidification (fonctionnement continu)

OFF minimum de séchage / déshumidification (aucune fonction)

1 secteur pour déshumidifier la salle

2 secteur pour sécher le linge

Commutateur de mode:

I Pour déshumidifier la salle, l'appareil démarre et s'éteint automatiquement dépendant de l'humidité

II Pour sécher le linge, l'appareil s'éteint quand le linge est sec

Info:

1. Le linge est encore humide: Tourner le bouton en direction MAX.

2. Le linge est trop sec: Tourner le bouton en direction MIN.

Important:

- Fermer les portes et les fenêtres. Après utilisation, aérer rapidement le local
- Vider le récipient des condensats après chaque utilisation (si il y en a un)
- Laver le filtre à air toutes les 2 semaines

9. Domaine d'utilisation

Cet appareil est conçu uniquement pour une utilisation dans des buanderies et pour le séchage du linge, dans des locaux humides de 5 à 30°C. Cet appareil ne doit pas être installé dans des locaux contenant des liquides ou des gaz inflammables.

10. Mise en service et fonctions

- Après lecture du mode d'emploi, l'appareil peut être mis en service.
- L'appareil peut être utilisé en mode continu ou après un arrêt de longue durée.
- Le circuit frigorifique s'enclenche avec une temporisation au démarrage de 3 minutes après le démarrage de la ventilation.
- Lorsque la température du local est inférieure 15-18°C, il peut se former de la glace, celle-ci est toutefois périodiquement dégivrée
- La position I combine le séchage du linge et/ou du local humide. L'appareil s'arrête alors chaque fois que l'hygrométrie désirée est atteinte et redémarre dès que celle-ci remonte au-dessus de la valeur de consigne.
- La position II est uniquement prévue pour sécher le linge.
- Lorsque l'hygrométrie descend en dessous de la valeur de consigne donnée, le circuit frigorifique est arrêté. Par contre le ventilateur continuera de tourner pendant 15 minutes environ. Après maximum 8 cycles l'appareil s'arrêtera complètement. (Seulement en mode/niveau II).

11. Transport, Montage, Réparation et Entretien

- L'appareil doit toujours être transporté verticalement et dans son emballage d'origine.
- L'appareil doit être fixé au minimum à 20 cm. d'une paroi et selon les instructions de montage.
- L'appareil ne doit jamais être installé et utilisé dans un lieu exposé à des jets d'eau ou à proximité de bassins.
- L'appareil ne doit jamais être recouvert de bâches, de couvertures etc...
- L'appareil ne peut être démonté, entretenu ou réparé que par des personnes qualifiées.
- L'appareil est équipé d'un circuit frigorifique. Les réparations sur celui-ci ne peuvent être exécutées que par des entreprises spécialisées (certifiées) dans le domaine et détentrices du permis de manipuler les fluides frigorigènes.
- L'appareil doit être détruit/recyclé selon les normes en vigueur pour les réfrigérateurs/congérateurs et retourné dans un centre de récupération autorisé.

12. Sécurité:



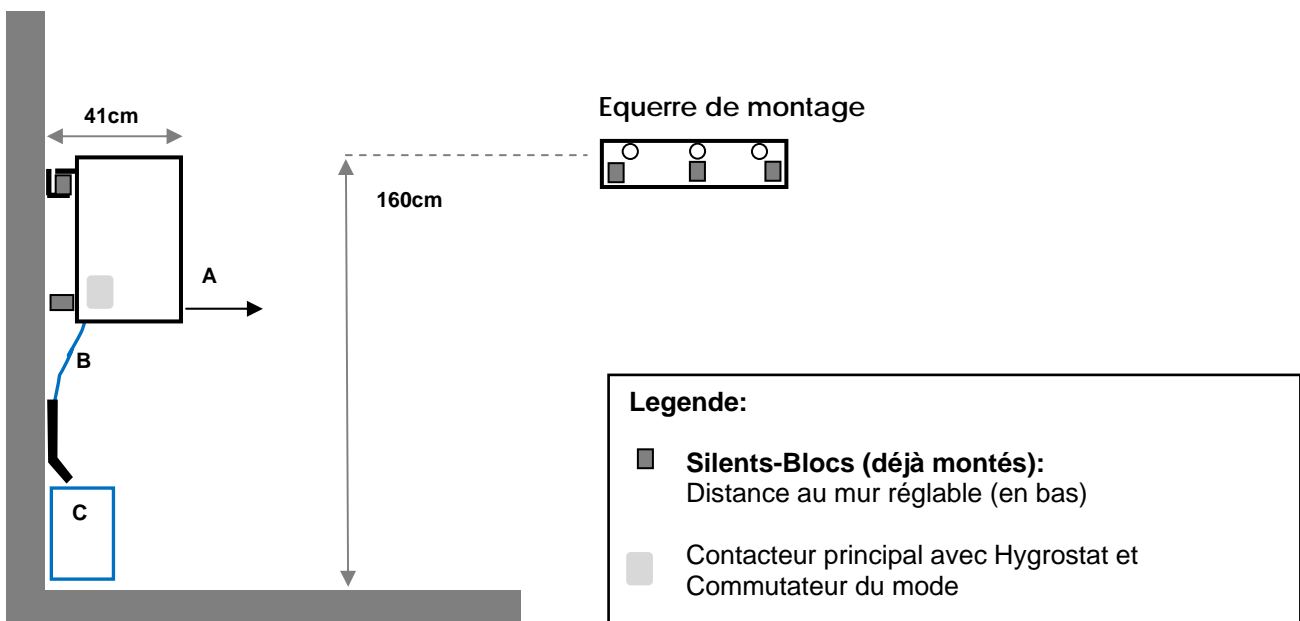
L'appareil contient du réfrigérant (non toxique et non inflammable), ainsi que de l'huile, soumis à une grande pression. Si l'appareil devait avoir une fois une fuite sur le circuit frigorifique et que du gaz ou de l'huile s'en échappait, il faudra immédiatement l'arrêter et retirer la prise du secteur.

13. Instructions de montage

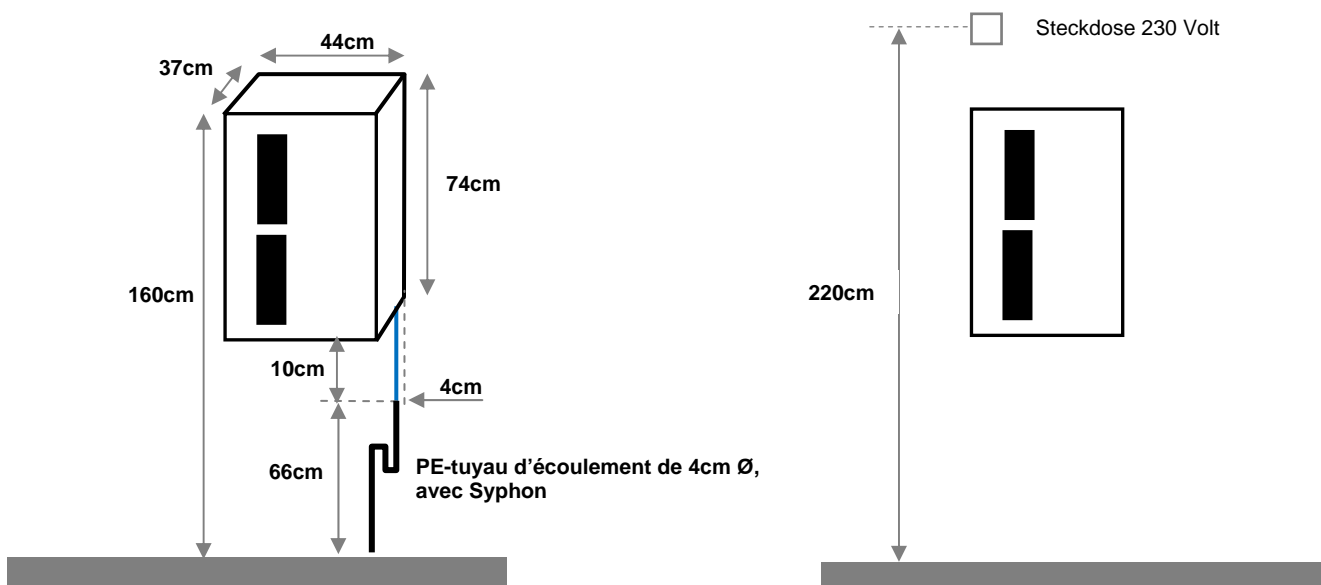
4. Installer l'équerre de fixation à env. 160 cm du sol.
5. Accrocher l'appareil sur le haut.
6. Compenser l'écart entre le mur et l'appareil (en bas) avec les 2 silents-blocs fournis.

- C) Sortie d'air ventilateur.
D) Tuyau d'écoulements des condensats flexible 18 mm.
C) **Option:** écoulements des condensats dans un récipient en lieu et place de la canalisation.
Kit séparé contenant : un récipient de 13 litres + tuyau d'écoulement avec fixation murale, le récipient se pose au sol. Le tuyau passant, lui par le tube-support fixé au mur.

6.1 Vue de côté:



6.2 Vue de face (emplacement de l'écoulement pour le sanitaire):



14. Question des problèmes

Si l'appareil ne fonctionne pas normalement selon le mode d'emploi, veuillez contrôler les points suivants:

Probleme	Cause possible	Solution
L'appareil ne démarre pas	<ul style="list-style-type: none">• Pas de courant	<ul style="list-style-type: none">• Mettre la fiche en place• Contrôler la fiche (event. essayer sur une autre prise)• Contrôler et/ou remplacer le fusible au tableau
Puissance insuffisante ou séchage trop lent	<ul style="list-style-type: none">• Filtre à air bouché• Circulation d'air entravée• Local trop froid	<ul style="list-style-type: none">• Nettoyer le filtre à air• Libérer l'appareil à côté/dessous d'une entrave au passage d'air (distance min.200 mm)• Fermer portes et fenêtres (Contrôler si le dimensionnement de l'appareil est adéquat aux conditions)
L'appareil coule	<ul style="list-style-type: none">• Tuyau d'écoulement ou raccord bouchés• Saleté dans le bac• L'appareil est pris en glace	<ul style="list-style-type: none">• Nettoyer le tuyau et contrôler la pente• Nettoyer le bac (derrière le filtre)• Laisser totalement dégeler l'appareil, fermer les fenêtres et nettoyer le filtre à air (la température du local doit toujours être supérieure à +5°C).
L'appareil ou le compresseur s'arrête rapidement après chaque démarrage	<ul style="list-style-type: none">• Hygrostat mal réglé• La fiche/câble ou alimentation défectueux	<ul style="list-style-type: none">• Régler l'hygrostat un peu plus fort (tourner légèrement vers Max.)• Tester sur un autre câble ou une autre prise électrique
L'appareil fait par moment un léger bruit (tremblement)	<ul style="list-style-type: none">• Pression élevée dans le circuit	<ul style="list-style-type: none">• Tout est en ordre

Si le problème persiste, appeler le service technique ou le revendeur.

Kontaktadresse:

Schulthess Maschinen AG
Kundendienst Tel. 0844 888 222
Fax 0844 888 223
www.schulthess.ch