

# Schulthess Muldenmangel MSI 50

Die grössere Schulthess-Mangeln-Reihe zeichnet sich durch höchste Qualität, maximale Leistung sowie hervorragende Ausstattung und Bedienungskomfort aus. Kernstück für den optimalen Wäsche-finish ist die Hochleistungs-Mulde mit Ölzirkulation, die dank der stufenlosen Walzgeschwindigkeit ein Leistungsvermögen von 130 bis 164 kg pro Stunde je nach Restfeuchte erreicht. Diese Mangeln sind ausgerüstet mit einer neuartigen öldurchströmten Mulde sowie einer Federbewicklung mit Nomex-Abschlusstextil, welche eine konstante Leistung über Jahre garantiert.



## MSI 50 mit Ölmulde

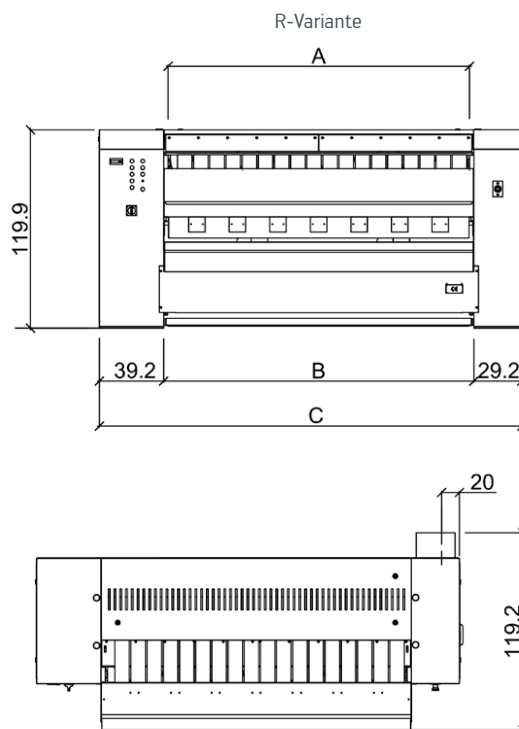
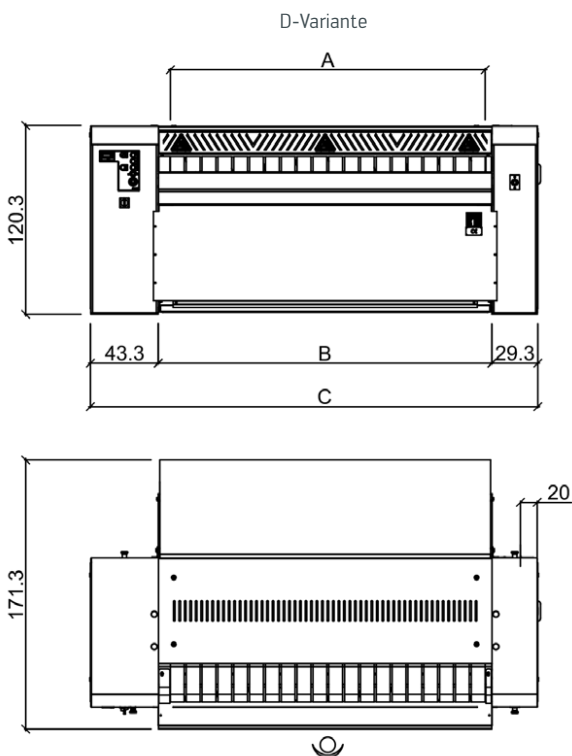
- Walzendurchmesser 50 cm
- Walzenlänge 175 – 220 cm
- Leistung: bis 160 kg/h bei 25 % Restfeuchte
- «R-Modelle» mit front- oder «D-Modelle» mit rückseitiger Wäscheausgabe erhältlich
- Federbewicklung mit Nomex-Textil
- Starkes Absauggebläse
- Stufenlos regulierbare Walzengeschwindigkeit
- Hydraulisches Öffnen und Schliessen der Mulde
- Sicherheit nach CE-Norm

# Technische Daten MSI 50

Firmen- oder Markenname	Schulthess		Schulthess		Schulthess		
Geräteart	Wäschemangel		Wäschemangel		Wäschemangel		
Typ bzw. Verkaufsbezeichnung	MSI 50/175 D	MSI 50/175 R	MSI 50/200 D	MSI 50/200 R	MSI 50/220 D	MSI 50/220 R	
Produkt-Nr.	9307.1	9410.1	9308.1	9411.1	9309.1	9412.1	
<b>Wäschemangeln</b>							
Leistung Trockenwäsche <sup>1)</sup>	kg/h	130	130	150	150	164	164
Leistung Trockenwäsche <sup>2)</sup>	kg/h	65	65	75	75	82	82
Walzendurchmesser	mm	500	500	500	500	500	500
Walzenlänge (Arbeitsbreite)	mm	1750	1750	2000	2000	2200	2200
Walzengeschwindigkeit	m/min	1,5–5,5	1,5–5,5	1,5–5,5	1,5–5,5	1,5–5,5	1,5–5,5
<b>Elektroinstallation</b>							
Anschlusswert Elektroheizung	kW	30,0	30,0	30,0	30,0	35,0	35,0
Antriebe	kW	3,19	3,19	3,19	3,19	3,19	3,19
Gesamtanschlusswert	kW	33,19	33,19	33,19	33,19	38,19	38,19
Absicherung	A	50	50	50	50	63	63
<b>Lüftungsinstallation</b>							
Abluftleistung	max. m³/h	245	245	245	245	245	245
Abluftanschluss	Ø mm	75	75	75	75	75	75
<b>Masse</b>							
Maschinenbreite	mm	2600	2590	2850	2840	3050	3040
Maschinentiefe	mm	1725	1130	1725	1130	1725	1130
Maschinenhöhe	mm	1200	1265	1200	1265	1200	1265
Minimale Transportöffnung	cm	125 x 130	125 x 130	125 x 130	125 x 130	125 x 130	125 x 130
Maschinengewicht	kg	1000	1000	1200	1200	1270	1270
Bodenbelastung statisch	kg/cm²	0,69	0,73	0,83	0,88	0,87	0,93

Erläuterungen:

- 1) Leistung Trockenwäsche bei ca. 25 % Restfeuchte
- 2) Leistung Trockenwäsche bei ca. 50 % Restfeuchte



	A	B	C
WALZENLÄNGE	175 cm	188 cm	260 cm
LONGEUR DU CYLINDRE	200 cm	213 cm	285 cm
LUNGHEZZA DEL RULLO	220 cm	233 cm	305 cm
ROLLER LENGTH			