

Mangano a conca Schulthess

MSI 50

La linea Schulthess di modelli di mangano più grandi si distingue per la qualità e il rendimento di massimo livello, per l'eccellente equipaggiamento e l'elevata comodità operativa. L'elemento centrale che ottimizza la finitura della biancheria è la conca a circolazione d'olio ad alto rendimento che, grazie alla regolazione continua della velocità del rullo, consente di stirare dai 130 ai 164 kg/h di biancheria, a seconda dell'umidità residua. Questo tipo di mangani è dotato di una conca a circolazione d'olio di nuova concezione ed è equipaggiato con rivestimento a lamelle elastiche e telo in fibra Nomex che garantisce un rendimento costante nel corso degli anni.



MSI 50 con conca a circuito d'olio

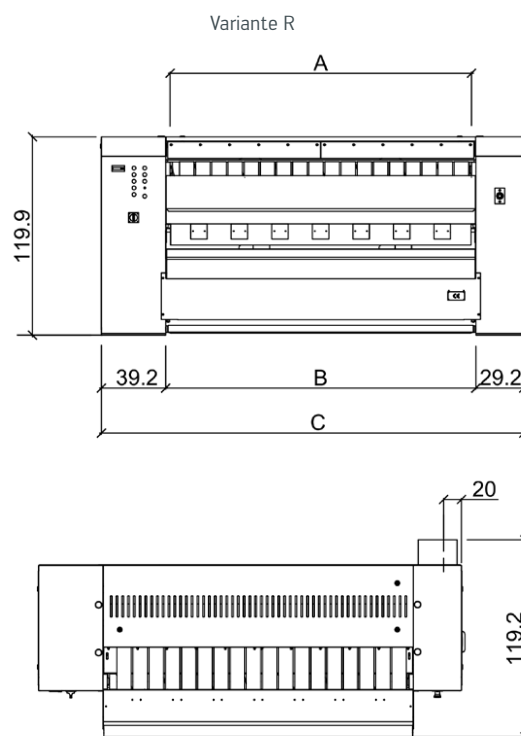
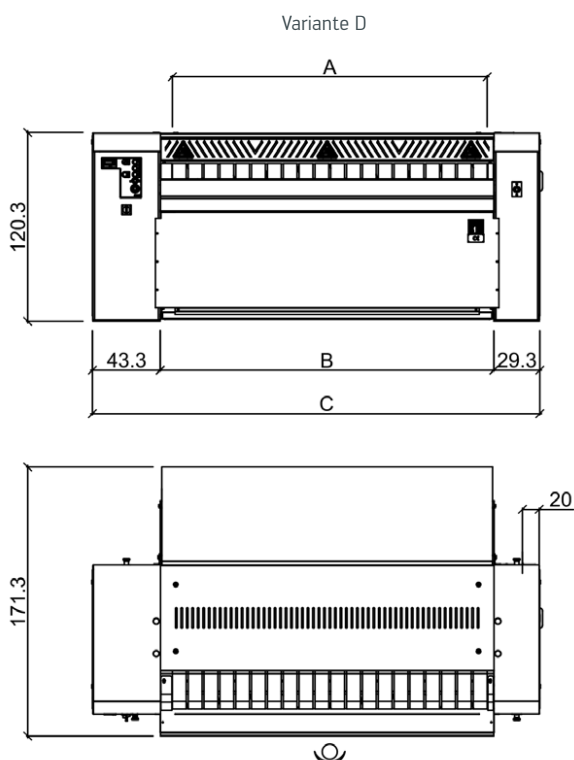
- Diametro rullo 50 cm
- Lunghezza rullo 175 – 220 cm
- Rendimento: fino a 160 kg/h con umidità del 25 %
- «Modelli R» con uscita frontale o «modelli D» con uscita posteriore della biancheria
- Rivestimento del rullo a lamelle elastiche con telo Nomex
- Potente ventilatore aspirante
- Regolazione continua della velocità del rullo
- Sistema idraulico di apertura e chiusura della conca
- Sicurezza a norma CE

Dati tecnici MSI 50

Marca o nome della ditta	Schulthess		Schulthess		Schulthess	
Tipo di apparecchio	Mangano		Mangano		Mangano	
Designazione di vendita	MSI 50/175 D	MSI 50/175 R	MSI 50/200 D	MSI 50/200 R	MSI 50/220 D	MSI 50/220 R
N. di prodotto	9307.1	9410.1	9308.1	9411.1	9309.1	9412.1
Mangani						
Rendimento di biancheria asciutta ¹⁾	kg/h	130	130	150	150	164
Rendimento di biancheria asciutta ²⁾	kg/h	65	65	75	75	82
Diametro del rullo	mm	500	500	500	500	500
Lunghezza del rullo (larghezza di lavoro)	mm	1750	1750	2000	2000	2200
Velocità del rullo	m/min	1,5–5,5	1,5–5,5	1,5–5,5	1,5–5,5	1,5–5,5
Installazione elettrica						
Allacciamento del riscaldamento elettrico	kW	30,0	30,0	30,0	30,0	35,0
Motori	kW	3,19	3,19	3,19	3,19	3,19
Potenza totale allacciata	kW	33,19	33,19	33,19	33,19	38,19
Fusibili	A	50	50	50	50	63
Installazione della ventilazione						
Capacità massima di evacuazione aria viziata	max. m ³ /h	245	245	245	245	245
Tubo di scario dell'aria viziata	Ø mm	75	75	75	75	75
Dimensioni						
Larghezza della macchina	mm	2600	2590	2850	2840	3050
Profondità della macchina	mm	1725	1130	1725	1130	1725
Altezza della macchina	mm	1200	1265	1200	1265	1200
Apertura minima per il trasporto	cm	125 x 130	125 x 130	125 x 130	125 x 130	125 x 130
Peso della macchina	kg	1000	1000	1200	1200	1270
Carico statico sul pavimento	kg/cm ²	0,69	0,73	0,83	0,88	0,87

Informazioni complementari:

- 1) rendimento biancheria asciutta con ca. 25% di umidità residua
- 2) rendimento biancheria asciutta con ca. 50% di umidità residua



	A	B	C
WALZENLÄNGE	175 cm	188 cm	260 cm
LONGEUR DU CYLINDRE	200 cm	213 cm	285 cm
LUNGHEZZA DEL RULLO	220 cm	233 cm	305 cm
ROLLER LENGTH			