



Ausführung  
Chromstahl



Ausführung  
Anthrazit

Ausführung Grau matt



	D200	D325
	200 l	325 l
1:18	11 kg	18 kg
1:20	10 kg	16 kg

### Ausstattung

- Industrieller Trockner für schonende Textilpflege
- Intuitive Bedienung mit 4,3"-Farbdisplay
- Steuerung «Expert» mit 18 Standardprogrammen
- Robuste Konstruktion für hohe Langlebigkeit (Swiss made und konzipiert für über 30 000 Betriebsstunden)
- Hohe Effizienz durch axial-radiale Luftströmung sowie optimierte Abwärmerückgewinnung
- Trommel aus Edelstahl für effiziente Trocknungsprozesse
- Wartungsfreier Direktantrieb und Trommelreversierung
- Sprachwahltaaste für 23 verschiedene Sprachen
- Leise: < 70 db (A)
- Flusenfilterschublade ausziehbar (einfache Bedienung)
- Mit Palettrolli unterfahrbar für eine einfache und effiziente Lieferung und Montage
- Türanschlag links (vor Ort Umbandung auf rechts möglich)

### Optionen

- Steuerung «Expert+» mit 18 Standard- und 53 Profi-Programmen
- WLAN-Schnittstelle für Programm- und Softwareupdate
- Standardmaschinensockel (270 mm)
- Spezialmaschinensockel (380 mm)
- Anschlussstutzen für externe Frischluft (160 mm und 200 mm)
- Abluftstutzen reduziert (160 mm)
- Potenzialfreier Kontakt für externe Lüftungssteuerung
- Netzsperrset (Lastabwurf / Stromspitze)

# Technische Daten proLine D200 / D325

Firmen- oder Markenname		Schulthess	Schulthess
<b>Geräteart</b>		<b>Wäschetrockner</b>	<b>Wäschetrockner</b>
<b>Typ bzw. Verkaufsbezeichnung</b>	<b>proLine</b>	<b>D200</b>	<b>D325</b>
Produkt-Nr.		4253	4255

## Eigenschaften

Füllmenge (1:18)	kg	11	18
Füllmenge (1:20)	kg	10	16
Trommelvolumen	l	200	325
Trommeldurchmesser	mm	728	728
Trommeltiefe	mm	480	780
Einfülldurchmesser	mm	580	580
Verdampfungsleistung	l/min	0,17	0,25
Trocknungsleistung	kg/h	20	32
Energieverbrauch <sup>1)</sup>	kWh / kWh/kg	6,25 / 0,57	10,0 / 0,56

## Programme

Programmdauer <sup>1)</sup>	min	32	34
-----------------------------	-----	----	----

## Lüftungsinstallation

Abluftleistung (max.)	m <sup>3</sup> /h	480	840
Abluftanschluss	Ø mm	200	200
Leitungswiderstand bauseits	max. Pa	200	200

## Abmessungen

Breite	mm	790	790
Höhe	mm	1350	1350
Höhe mit Sockel	mm	1620	1620
Tiefe	mm	900	1200

## Elektroanschluss

Anschlussspannung	V	400 3N~	400 3N~
Anschlusswert	kW	15	21,2
Heizleistung	kW	14,4	20,6
Leistung Motor	kW	0,6	0,6
Absicherung	AT	25	32

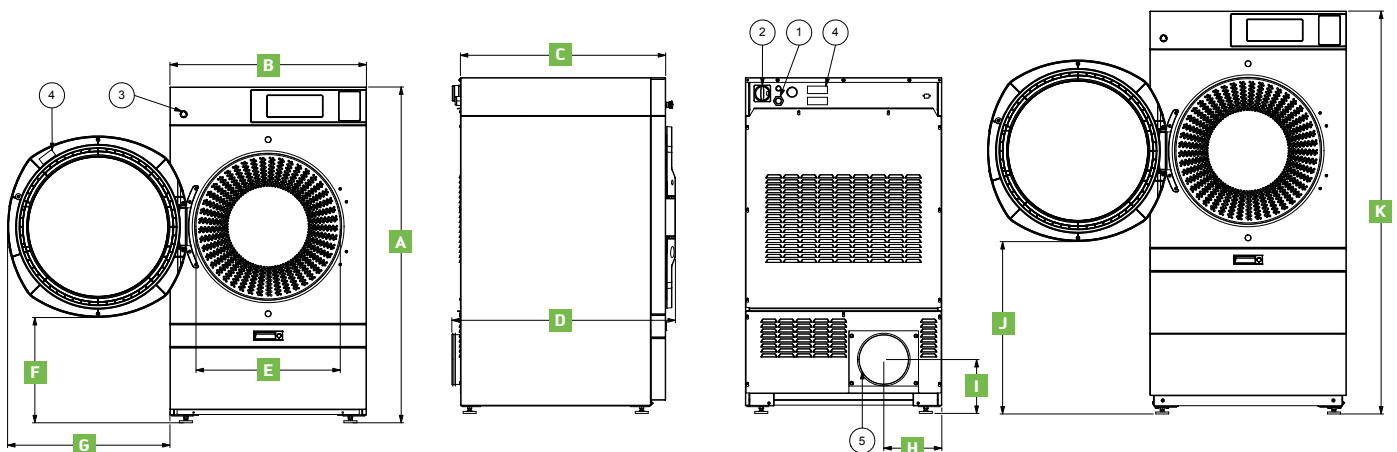
## Sicherheit und Service

Entspricht der schweizerischen Sicherheitsbestimmung		ja	ja
Entspricht der europäischen Maschinenrichtlinie		2006 / 42 / EG	2006 / 42 / EG
Garantie	Jahr	1	1
Service durch		Schulthess Maschinen AG	Schulthess Maschinen AG
Name und Adresse des Produzenten		Schulthess Maschinen AG CH-6330 Cham ZG	Schulthess Maschinen AG CH-6330 Cham ZG
Herkunftsland		Schweiz	Schweiz

- 1 Elektroanschluss
- 2 Hauptschalter
- 3 Not-Aus-Taste
- 4 Typenschild
- 5 Abluft-Anschluss

Erläuterungen • vorhanden – nicht vorhanden

1) Baumwolle Schranktrocken, Ausgangsfeuchte 47%, Restfeuchte 0%



## Abmessungen

	A	B	C	D	E	F	G	H	I	J	K	Gewicht (kg)
<b>D200</b>	1350	790	825	900	580	425	655	235	220	695	1620	196
<b>D325</b>	1350	790	1125	1200	580	425	655	235	220	695	1620	233