



Version  
acier chromé



Version  
anthracite

Version gris mat



	D200	D325
	200 l	325 l
1:18	11 kg	18 kg
1:20	10 kg	16 kg

## Equipement

- Sèche-linge industriel pour des textiles préservés
- Utilisation intuitive avec écran couleur 4,3"
- Commande «Expert» avec 18 programmes standard
- Construction robuste pour une durée de vie prolongée (qualité Swiss made, conçu pour fonctionner plus de 30 000 heures)
- Haute efficacité grâce à un débit d'air axial-radial et à un système optimal de récupération de la chaleur
- Tambour en acier inoxydable pour des processus de séchage efficaces
- Entraînement direct sans entretien et rotation du tambour à double sens
- Commande disponible en 23 langues via la touche de sélection
- Silencieux: < 70 db (A)
- Tiroir pour filtre à peluches coulissant (simplicité d'utilisation)
- Transportable par transpalette, pour une livraison et un montage faciles
- Charnière de porte à gauche (possibilité de changer de côté une fois l'appareil installé)

## Options

- Commande «Expert+» avec 18 programmes standard et 53 programmes pro
- Interface Wi-Fi pour la mise à jour des programmes et des logiciels
- Socle de machine standard (270 mm)
- Socle de machine spécial (380 mm)
- Raccordement pour l'air extérieur (160 mm et 200 mm)
- Raccordement d'air sortant réduit (160 mm)
- Contact sans potentiel pour commande de ventilation externe
- Kit blocage réseau électrique (délestage/crête de tension)

# Données techniques proLine D200 / D325

Entreprise ou marque		Schulthess	Schulthess
<b>Type d'appareil</b>		<b>Sèche-linge</b>	<b>Sèche-linge</b>
<b>Type ou désignation commerciale</b>	<b>proLine</b>	<b>D200</b>	<b>D325</b>
N° de produit		4253	4255

## Caractéristiques

Capacité de remplissage (1:18)	kg	11	18
Capacité de remplissage (1:20)	kg	10	16
Volume du tambour	l	200	325
Diamètre du tambour	mm	728	728
Profondeur du tambour	mm	480	780
Diamètre de l'orifice de chargement	mm	580	580
Puissance d'évaporation	l/min	0,17	0,25
Puissance de séchage	kg/h	20	32
Consommation d'énergie <sup>1)</sup>	kWh / kWh/kg	6,25 / 0,57	10,0 / 0,56

## Programmes

Durée du programme <sup>1)</sup>	min	32	34
----------------------------------	-----	----	----

## Installation de ventilation

Débit d'air évacué (max.)	m³/h	480	840
Raccordement d'évacuation d'air	Ø mm	200	200
Résistance de la conduite (à la charge du client)	max. Pa	200	200

## Dimensions

Largeur	mm	790	790
Hauteur	mm	1350	1350
Hauteur socle incl.	mm	1630	1620
Profondeur	mm	900	1200

## Branchement électrique

Tension	V	400 3N~	400 3N~
Valeur de raccordement	kW	15	21,2
Puissance de chauffage	kW	14,4	20,6
Puissance du moteur	kW	0,6	0,6
Protection par fusibles	AT	25	32

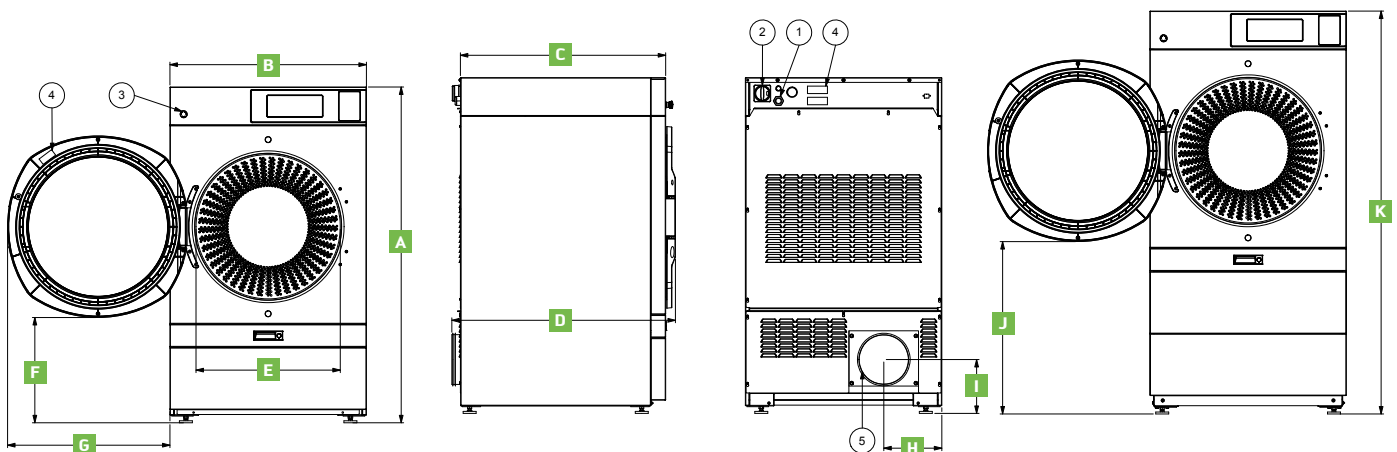
## Sécurité et service

Correspond aux normes de sécurité suisses		oui	oui
Conforme à la directive Machines européenne		2006 / 42 / EG	2006 / 42 / EG
Garantie	Année	1	1
Service après-vente par		Schulthess Maschinen SA	Schulthess Maschinen SA
Nom et adresse du fabricant		Schulthess Maschinen SA CH-6330 Cham ZG	Schulthess Maschinen SA CH-6330 Cham ZG
Pays d'origine		Suisse	Suisse

- 1 Raccordement électrique
- 2 Interrupteur principal
- 3 Interrupteur d'arrêt d'urgence
- 4 Plaque signalétique
- 5 Raccordement d'évacuation d'air

Explications • disponible – non disponible

1) Prêt à ranger, humidité initiale 47%, humidité résiduelle 0%



## Dimensions

	A	B	C	D	E	F	G	H	I	J	K	Poids (kg)
<b>D200</b>	1350	790	825	900	580	425	655	235	220	695	1620	196
<b>D325</b>	1350	790	1125	1200	580	425	655	235	220	695	1620	233