



Ausführung  
Chromstahl



Ausführung  
Anthrazit

Ausführung Grau matt



### Ausstattung

- Industrielle Waschmaschine für schonende Textilpflege
- Steuerung «Expert» mit 20 Standardprogrammen und 24 frei programmierbaren Speicherplätzen
- Intuitive Bedienung mit 4,3"-Farbdisplay
- Hohe Schleuderleistung für minimale Restfeuchte (bis zu 48%)
- Trommel und Laugenbehälter aus Edelstahl für effiziente Wasch- und Spülprozesse
- Kalt-, Warm- oder Weichwasser-Anschluss (vor Ort wählbar)
- Sprachwahltaete für 23 Sprachen
- Startaufschub mit Kalenderfunktion
- Swiss made und konzipiert für über 30 000 Betriebsstunden

### Optionen

- Steuerung «Expert+» mit 20 Standard- und 90 profiClean-Programmen sowie 24 frei programmierbaren Speicherplätzen
- WLAN-Schnittstelle für Programm- und Softwareupdate
- Anschluss für 8 Flüssigwaschmittel-Dosierpumpen
- Standardmaschinensockel (280 mm)
- Spezialmaschinensockel (355 mm)
- Maschinensockel mit Flusenfilterschubblade
- Netzsperrset (Lastabwurf / Stromspitze)

|      | W130  | W160  |
|------|-------|-------|
|      | 130 l | 160 l |
| 1:9  | 14 kg | 18 kg |
| 1:10 | 13 kg | 16 kg |

# Technische Daten proLine W130 / W160

|                              |               |        |        |
|------------------------------|---------------|--------|--------|
| Firmen- oder Markenname      | Schulthess    |        |        |
| Geräteart                    | Waschmaschine |        |        |
| Typ bzw. Verkaufsbezeichnung | proLine       | W130   | W160   |
| Produkt-Nr.                  |               | 4204.1 | 4205.1 |

## Eigenschaften

|  |       |            |            |
|--|-------|------------|------------|
| Füllmenge (1:9)  | kg    | 14         | 18         |
| Füllmenge (1:10)   | kg    | 13         | 16         |
| Trommelvolumen   | l     | 130        | 160        |
| Trommelöffnung   | Ø mm  | 450        | 450        |
| Trommeldurchmesser   | mm    | 620        | 620        |
| Trommeltiefe   | mm    | 427        | 527        |
| Schleuderdrehzahl  | U/min | 1100       | 1100       |
| g-Faktor   |       | 419        | 419        |
| Restfeuchtigkeit   | %     | 48         | 48         |
| Programmdauer Kaltwasseranschluss (Min.) <sup>2)</sup>       |       | 55         | 55         |
| Programmdauer Warmwasseranschluss 70 °C (Min.) <sup>2)</sup> |       | 46         | 46         |
| Energieverbrauch <sup>3)/4)</sup>                            | kWh   | 2,4 / 0,45 | 3,1 / 0,45 |
| Wasserverbrauch <sup>2)</sup>                                | l     | 112        | 144        |

## Elektroinstallation

|                   |    |                 |                 |
|-------------------|----|-----------------|-----------------|
| Anschlussspannung | V  | 400 3N~ / 50 Hz | 400 3N~ / 50 Hz |
| Anschlusswert     | kW | 14,9            | 18,0            |
| Elektroheizung    | kW | 14,5            | 17,6            |
| Antrieb           | kW | 1,5             | 1,5             |
| Absicherung       | AT | 25              | 32              |

## Sanitärinstallation

|   |       |            |            |
|---|-------|------------|------------|
| Wasserdruck bauseits                              | MPa   | 0,15 – 1,0 | 0,15 – 1,0 |
| Kaltwasser hart Zufluss ¾"                        | l/min | > 13       | > 13       |
| Warmwasser-Zufluss ab Zentralboiler max. 70 °C ¾" | l/min | > 13       | > 13       |
| Ablaufmenge Ablauf-Ventil Ø 75 mm                 | l/min | 260        | 260        |

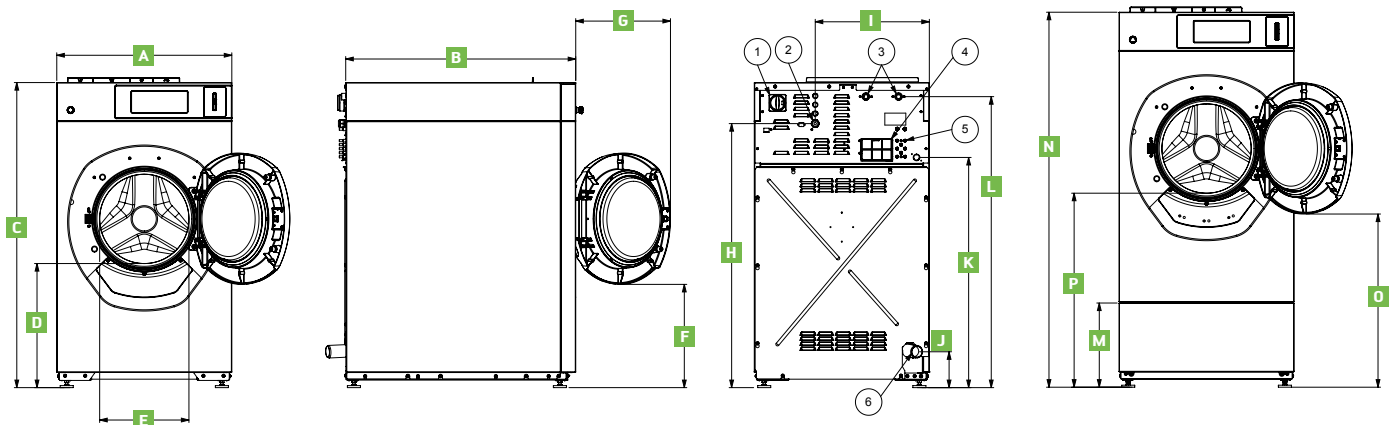
## Steuerung

|                                  |                  |                  |
|----------------------------------|------------------|------------------|
|                                  | Expert / Expert+ | Expert / Expert+ |
| Standard-Programme               | •/•              | •/•              |
| 24 Programme frei programmierbar | •/•              | •/•              |
| ProfiClean Sets                  | -/•              | -/•              |
| Desinfektions Programme          | -/•              | -/•              |
| WetClean Programme               | -/•              | -/•              |

- 1 Hauptschalter
- 2 Elektroanschluss
- 3 Wasseranschluss
- 4 Überlauf / Entlüftung
- 5 Anschluss für Flüssigwaschmittel
- 6 Ablaufrohr

## Erläuterungen:

- nicht vorhanden • vorhanden <sup>2)</sup>Baumwolle 60 °C ohne Vorwaschen <sup>3)</sup>Baumwolle 60° Prg, Kaltwasser <sup>4)</sup>Baumwolle 60° Prg, Warmwasser 70°



## Abmessungen

|      | A   | B    | C    | D   | E   | F   | G | H    | I   | J   | K | L    | M   | N    | O   | P   | Gewicht (kg) |
|------|-----|------|------|-----|-----|-----|---|------|-----|-----|---|------|-----|------|-----|-----|--------------|
| W130 | 790 | 935  | 1360 | 530 | 450 | 450 | - | 1200 | 590 | 150 | - | 1300 | 330 | 1630 | 720 | 800 | 350          |
| W160 | 790 | 1035 | 1360 | 530 | 450 | 450 | - | 1200 | 590 | 150 | - | 1300 | 330 | 1630 | 720 | 800 | 365          |