



Version
acier chromé



Version
anthracite

Version gris mat



	W130	W160
	130 l	160 l
1:9	14 kg	18 kg
1:10	13 kg	16 kg

Equipement

- Lave-linge industriel pour des textiles préservés
- Commande «Expert» avec emplacements pour 20 programmes standard et 24 programmes au choix
- Utilisation intuitive avec écran couleur 4,3"
- Vitesse d'essorage optimale pour une humidité résiduelle minimale (46 % max.)
- Tambour et cuve en acier inoxydable pour des processus de lavage et de rinçage efficaces
- Raccordement à l'eau chaude, à l'eau froide et à l'eau douce (au choix une fois l'appareil installé)
- Commande disponible en 23 langues via la touche de sélection
- Départ différé avec fonction de calendrier
- Qualité Swiss made, conçu pour fonctionner plus de 30 000 heures

Options

- Commande «Expert+» avec emplacements pour 20 programmes standard et 90 programmes profiClean, ainsi que 24 programmes au choix
- Interface Wi-Fi pour la mise à jour des programmes et des logiciels
- Raccordement pour 8 pompes de dosage de produit de lessive liquide
- Socle de machine standard (280 mm)
- Socle de machine spécial (355 mm)
- Socle de machine avec tiroir pour filtre à peluches
- Kit blocage réseau électrique (délestage/crête de tension)

Données techniques proLine W130 / W160

Nom de l'entreprise ou de la marque		Schulthess	
Type d'appareil		Lave-linge	
Type ou désignation pour la vente	proLine	W130	W160
N° de produit		4204.1	4205.1

Caractéristiques

Capacité utile (1:9)	kg	14	18
Capacité utile (1:10)	kg	13	16
Volume du tambour	l	130	160
Ouverture du tambour	Ø mm	450	450
Diamètre du tambour	mm	620	620
Profondeur du tambour	mm	427	527
Régime d'essorage	tr/min	1100	1100
Facteur g		419	419
Humidité restante	%	48	48
Durée du programme avec raccordement d'eau froide (min) ²⁾		55	55
Durée du programme avec raccordement d'eau chaude 70 °C ²⁾		46	46
Consommation d'énergie ^{3)/4)}	kWh	2,4 / 0,45	3,1 / 0,45
Consommation d'eau ²⁾	l	112	144

Installation électrique

Tension de raccordement	V	400 3N~ / 50 Hz	400 3N~ / 50 Hz
Valeur de raccordement	kW	14,9	18,0
Chauffage électrique	kW	14,5	17,6
Moteur	kW	1,5	1,5
Fusible	AT	25	32

Installation sanitaire

Pression de l'eau nécessaire	MPa	0,15 – 1,0	0,15 – 1,0
Alimentation en eau froide ¾"	l/min	> 13	> 13
Alimentation en eau chaude à partir de Chauffe-eau central max. 70 °C ¾"	l/min	> 13	> 13
Débit d'écoulement de la valve Ø 75 mm	l/min	260	260

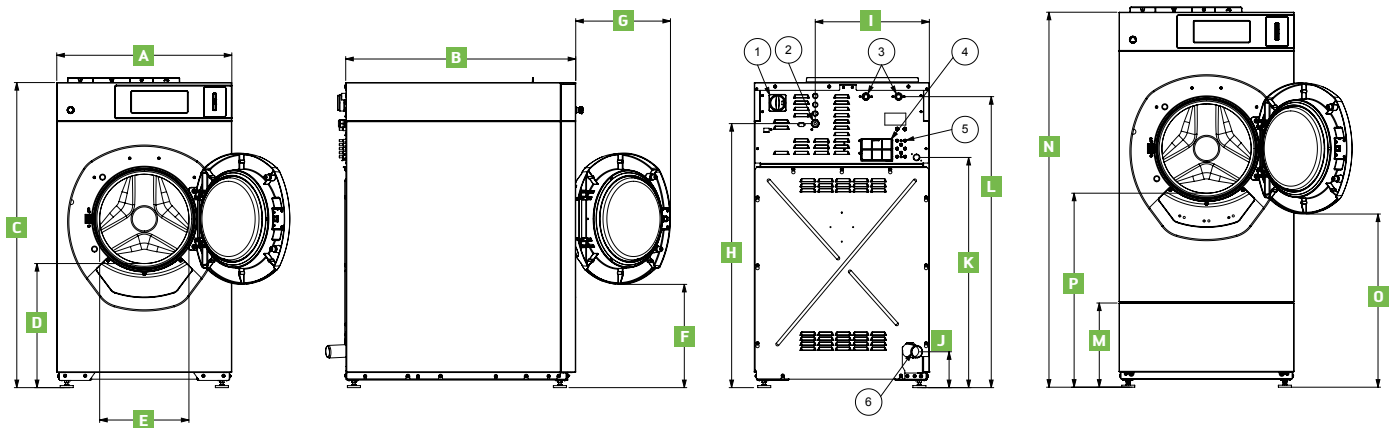
Commande

	Expert / Expert+	Expert / Expert+
Programmes standard	•/•	•/•
24 programmes librement programmables	•/•	•/•
Sets ProfiClean	-/•	-/•
Programmes de désinfection	-/•	-/•
Programmes WetClean	-/•	-/•

Explications:

- non disponible • disponible ²⁾Coton à 60 °C sans prélavage ³⁾Coton à 60 °C, eau froide ⁴⁾Coton à 60 °C, eau chaude à 70 °C

- 1 Interrupteur principal
- 2 Raccordement électrique
- 3 Raccordement en eau chaude
- 4 Débordement / purge
- 5 Raccordement pour produit de lessive liquide
- 6 Tuyau d'écoulement



Dimensions

	A	B	C	D	E	F	G	H	I	J	K	L	M	N	O	P	Poids (kg)
W130	790	935	1360	530	450	450	-	1200	590	150	-	1300	330	1630	720	800	350
W160	790	1035	1360	530	450	450	-	1200	590	150	-	1300	330	1630	720	800	365