



Versione in
acciaio cromato



Versione in
antracite

Versione in grigio opaco



	W130	W160
	130 l	160 l
1:9	14 kg	18 kg
1:10	13 kg	16 kg

Dotazione

- Lavatrice industriale, si prende cura dei tessuti delicatamente
- Comando «Expert» con 20 programmi standard e 24 posizioni di memoria liberamente programmabili
- Utilizzo intuitivo grazie al display a colori da 4,3"
- Alta velocità di centrifugazione per ridurre al minimo l'umidità residua (fino al 46%)
- Tamburo e vasca in acciaio inossidabile per cicli di lavaggio e di risciacquo efficienti
- Allacciamento acqua fredda, calda o dolce (selezionabile sul posto)
- Tasto selezione lingua per 23 lingue
- Avvio ritardato con funzione calendario
- Swiss made e progettata per oltre 30'000 ore di esercizio

Opzioni

- Comando «Expert+» con 20 programmi standard, 90 programmi profiClean e 24 posizioni di memoria liberamente programmabili
- Interfaccia WLAN per l'aggiornamento dei programmi e del software
- Raccordo per 8 pompe di dosaggio per detersivi liquidi
- Zoccolo standard (280 mm)
- Zoccolo speciale (355 mm)
- Zoccolo con filtro lanugine a cassetto
- Kit di interruzione dell'alimentazione di rete (eliminazione del carico/corrente di picco)

Dati tecnici proLine W130 / W160

Denominazione commerciale e marca		Schulthess	
Tipo di apparecchio		Lavatrice	
Tipo risp. denominazione di vendita	proLine	W130	W160
Prodotto n.		4204.1	4205.1

Caratteristiche

Capacità (1:9)	kg	14	18
Capacità (1:10)	kg	13	16
Volume del tamburo	l	130	160
Apertura del tamburo	Ø mm	450	450
Diametro del tamburo	mm	620	620
Profondità del tamburo	mm	427	527
Velocità di centrifugazione	g/min	1100	1100
Fattore g		419	419
Umidità residua	%	48	48
Durata del programma con raccordo d'acqua fredda (min.) ²⁾		55	55
Durata del programma con raccordo d'acqua calda 70 °C ²⁾		46	46
Consumo energetico ^{3)/4)}	kWh	2,4 / 0,45	3,1 / 0,45
Consumo idrico ²⁾	l	112	144

Installazione elettrica

Tensione di alimentazione	V	400 3N~ / 50 Hz	400 3N~ / 50 Hz
Valore di collegamento	kW	14,9	18,0
Riscaldamento elettrico	kW	14,5	17,6
Motore	kW	1,5	1,5
Fusibili	AT	25	32

Installazione idraulica

Pressione dell'acqua in loco	MPa	0,15 – 1,0	0,15 – 1,0
Alimentazione di acqua fredda ¾"	l/min	> 13	> 13
Afflusso di acqua calda dalla caldaia centrale max. 70 °C ¾"	l/min	> 13	> 13
Quantità di flusso della valvola Ø 50 mm	l/min	260	260

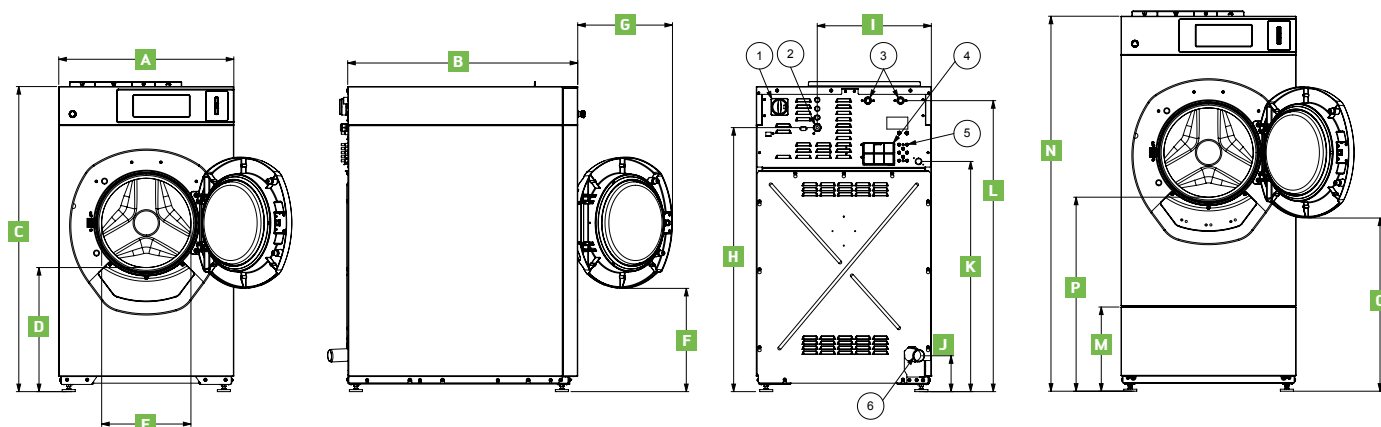
Sistema di controllo

	Expert / Expert+	Expert / Expert+
Programmi standard	•/•	•/•
24 programmi programmabili individualmente	•/•	•/•
Set ProfiClean	-/•	-/•
Programmi di disinfezione	-/•	-/•
Programmi WetClean	-/•	-/•

Informazioni complementari:

- non disponibile • disponibile ²⁾Cotone 60 °C senza prelavaggio ³⁾Prg Cotone 60°, acqua fredda ⁴⁾Prg Cotone 60°, acqua calda 70°

- 1 Interruttore principale
- 2 Allacciamento elettrico
- 3 Allacciamento idrico
- 4 Scolmatore / ventilazione
- 5 Raccordo per detersivi liquidi
- 6 Tubo di scarico



Dimensioni

	A	B	C	D	E	F	G	H	I	J	K	L	M	N	O	P	Peso (kg)
W130	790	935	1360	530	450	450	-	1200	590	150	-	1300	330	1630	720	800	350
W160	790	1035	1360	530	450	450	-	1200	590	150	-	1300	330	1630	720	800	365