



Version
acier chromé



Version
anthracite

Version gris mat



Equipement

- Lave-linge industriel pour des textiles préservés
- Commande «Expert» avec emplacements pour 20 programmes standard et 24 programmes au choix
- Utilisation intuitive avec écran couleur 4,3"
- Vitesse d'essorage optimale pour une humidité résiduelle minimale (46 % max.)
- Tambour et cuve en acier inoxydable pour des processus de lavage et de rinçage efficaces
- Raccordement à l'eau chaude, à l'eau froide et à l'eau douce (au choix une fois l'appareil installé)
- Commande disponible en 23 langues via la touche de sélection
- Départ différé avec fonction de calendrier
- Qualité Swiss made, conçu pour fonctionner plus de 30 000 heures

Options

- Commande «Expert+» avec emplacements pour 20 programmes standard et 90 programmes profiClean, ainsi que 24 programmes au choix
- Interface Wi-Fi pour la mise à jour des programmes et des logiciels
- Raccordement pour 8 pompes de dosage de produit de lessive liquide
- Socle de machine standard (280 mm)
- Socle de machine spécial (380 mm)
- Socle de machine avec tiroir pour filtre à peluches
- Kit blocage réseau électrique (délestage/crête de tension)

	W65	W80	W100
	65 l	80 l	100 l
1:9	7 kg	9 kg	11 kg
1:10	6.5 kg	8 kg	10 kg

Données techniques proLine W65 / W80 / W100

Nom de l'entreprise ou de la marque	Schulthess			
Type d'appareil	Lave-linge			
Type ou désignation pour la vente	proLine	W65	W80	W100
N° de produit	4201.1	4202.1	4203.1	

Caractéristiques

Capacité utile (1:9)	kg	7	9	11
Capacité utile (1:10)	kg	6,5	8	10
Volume du tambour	l	65	80	100
Ouverture du tambour	Ø mm	355	355	355
Diamètre du tambour	mm	517	517	517
Profondeur du tambour	mm	302	372	464
Régime d'essorage	tr/min	1200	1200	1200
Facteur g		416	416	416
Humidité restante	%	46	46	46
Durée du programme avec raccordement d'eau froide (min) ^{2)/5)}		52	55	57
Durée du programme avec raccordement d'eau chaude 70 °C ^{2)/5)}		46	47	48
Consommation d'énergie ^{3)/4)/5)}	kWh	1,1 / 0,34	1,5 / 0,42	1,7 / 0,42
Consommation d'eau ^{2)/5)}	l	56	67	90

Installation électrique

Tension de raccordement	V	400 3N~ / 50 Hz	400 3N~ / 50 Hz	400 3N~ / 50 Hz
Valeur de raccordement	kW	9,4	9,4	9,4
Chauffage électrique	kW	9,0	9,0	9,0
Moteur	kW	1,0	1,0	1,0
Fusible	AT	16	16	16

Installation sanitaire

Pression de l'eau nécessaire	MPa	0,15 – 1,0	0,15 – 1,0	0,15 – 1,0
Alimentation en eau froide ¾"	l/min	>13	>13	>13
Alimentation en eau chaude à partir de Chauffe-eau central max. 70 °C ¾"	l/min	>13	>13	>13
Débit d'écoulement de la valve Ø 50 mm	l/min	260	260	260
Pompe d'écoulement Ø 22 mm	l/min	32	32	32

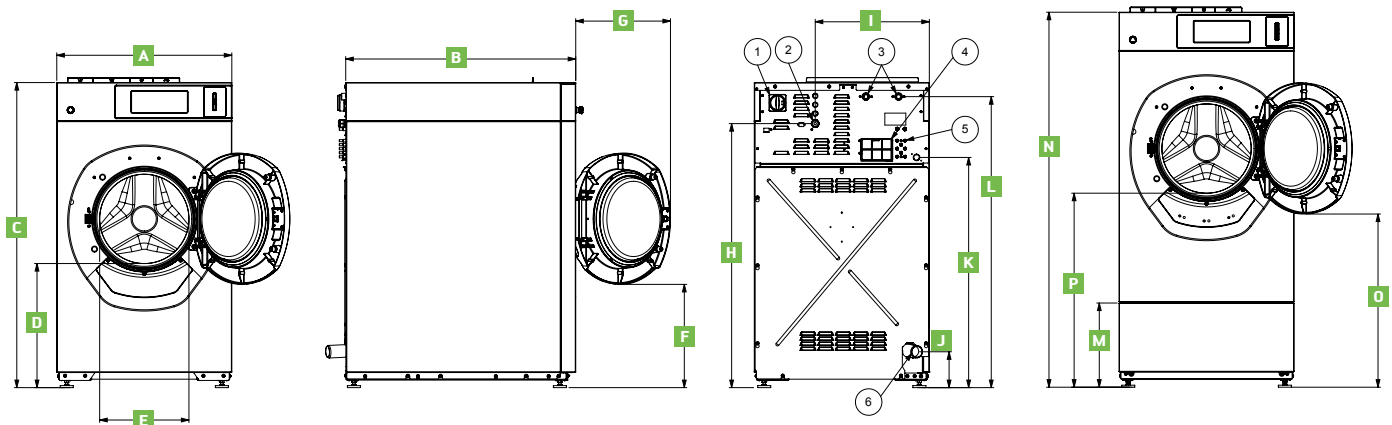
Commande

	Expert / Expert+	Expert / Expert+	Expert / Expert+
Programmes standard	•/•	•/•	•/•
24 programmes librement programmables	•/•	•/•	•/•
Sets ProfiClean	-/•	-/•	-/•
Programmes de désinfection	-/•	-/•	-/•
Programmes WetClean	-/•	-/•	-/•

- 1 Interrupteur principal
- 2 Raccordement électrique
- 3 Raccordement en eau chaude
- 4 Débordement / purge
- 5 Raccordement pour produit de lessive liquide
- 6 Tuyau d'écoulement

Explications:

- non disponible • disponible ²⁾Coton à 60 °C sans prélavage ³⁾Coton à 60 °C, eau froide ⁴⁾Coton à 60 °C, eau chaude à 70 °C ⁵⁾Soupape d'écoulement



Dimensions

	A	B	C	D	E	F	G	H	I	J	K	L	M	N	O	P	Poids (kg)
W65	696	820	1210	500	355	410	380	1050	455	150	915	1160	330	1490	690	780	200
W80	696	820	1210	500	355	410	380	1050	455	150	915	1160	330	1490	690	780	210
W100	696	915	1210	500	355	410	380	1050	455	150	915	1160	330	1490	690	780	220