



Versione in
acciaio cromato



Versione in
antracite

Versione in grigio opaco



	W65	W80	W100
	65 l	80 l	100 l
1:9	7 kg	9 kg	11 kg
1:10	6.5 kg	8 kg	10 kg

Dotazione

- Lavatrice industriale, si prende cura dei tessuti delicatamente
- Comando «Expert» con 20 programmi standard e 24 posizioni di memoria liberamente programmabili
- Utilizzo intuitivo grazie al display a colori da 4,3"
- Alta velocità di centrifugazione per ridurre al minimo l'umidità residua (fino al 46%)
- Tamburo e vasca in acciaio inossidabile per cicli di lavaggio e di risciacquo efficienti
- Allacciamento acqua fredda, calda o dolce (selezionabile sul posto)
- Tasto selezione lingua per 23 lingue
- Avvio ritardato con funzione calendario
- Swiss made e progettata per oltre 30'000 ore di esercizio

Opzioni

- Comando «Expert+» con 20 programmi standard, 90 programmi profiClean e 24 posizioni di memoria liberamente programmabili
- Interfaccia WLAN per l'aggiornamento dei programmi e del software
- Raccordo per 8 pompe di dosaggio per detersivi liquidi
- Zoccolo standard (280 mm)
- Zoccolo speciale (380 mm)
- Zoccolo con filtro lanugine a cassetto
- Kit di interruzione dell'alimentazione di rete (eliminazione del carico/corrente di picco)

Dati tecnici proLine W65 / W80 / W100

Denominazione commerciale e marca		Schulthess		
Tipo di apparecchio		Lavatrice		
Tipo risp. denominazione di vendita	proLine	W65	W80	W100
Prodotto n.		4201.1	4202.1	4203.1

Caratteristiche

Capacità (1.9)	kg	7	9	11
Capacità (1.10)	kg	6,5	8	10
Volume del tamburo	l	65	80	100
Apertura del tamburo	Ø mm	355	355	355
Diametro del tamburo	mm	517	517	517
Profondità del tamburo	mm	302	372	464
Velocità di centrifugazione	g/min	1200	1200	1200
Fattore g		416	416	416
Umidità residua	%	46	46	46
Durata del programma con raccordo d'acqua fredda (min.) ^{2)/5)}		52	55	57
Durata del programma con raccordo d'acqua calda 70 °C ^{2)/5)}		46	47	48
Consumo energetico ^{3)/4)/5)}	kWh	1,1/0,34	1,5/0,42	1,7/0,42
Consumo idrico ^{2)/5)}	l	56	67	90

Installazione elettrica

Tensione di alimentazione	V	400 3N~/ 50 Hz	400 3N~/ 50 Hz	400 3N~/ 50 Hz
Valore di collegamento	kW	9,4	9,4	9,4
Riscaldamento elettrico	kW	9,0	9,0	9,0
Motore	kW	1,0	1,0	1,0
Fusibili	AT	16	16	16

Installazione idraulica

Pressione dell'acqua in loco	MPa	0,15 – 1,0	0,15 – 1,0	0,15 – 1,0
Alimentazione di acqua fredda ¾"	l/min	> 13	> 13	> 13
Afflusso di acqua calda dalla caldaia centrale max. 70 °C ¾"	l/min	> 13	> 13	> 13
Quantità di flusso della valvola Ø 50 mm	l/min	260	260	260
Pompa di scarico Ø 22 mm	l/min	32	32	32

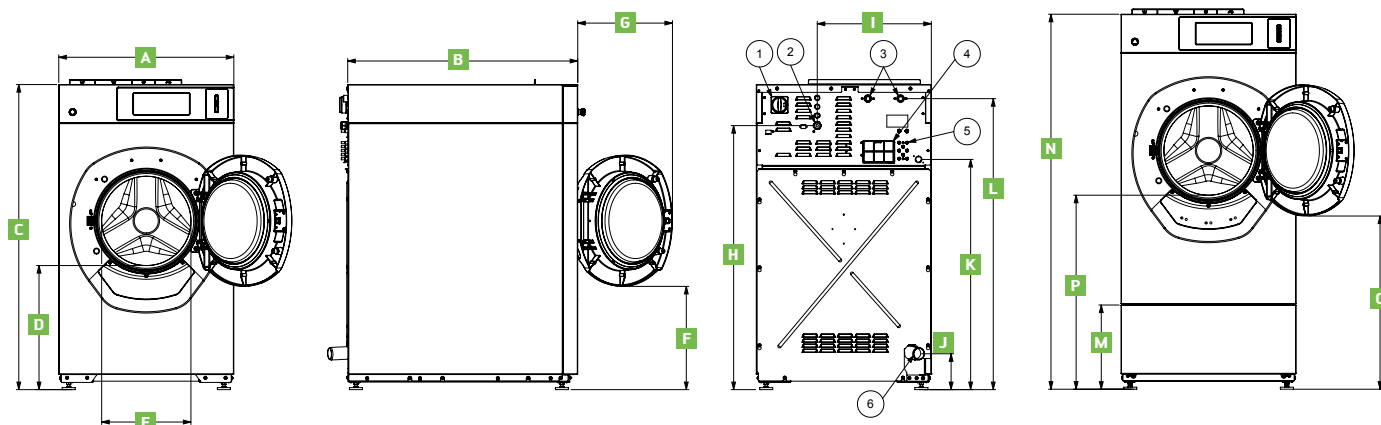
Sistema di controllo

	Expert /Expert+	Expert /Expert+	Expert /Expert+
Programmi standard	•/•	•/•	•/•
24 programmi programmabili individualmente	•/•	•/•	•/•
Set ProfiClean	-/•	-/•	-/•
Programmi di disinfezione	-/•	-/•	-/•
Programmi WetClean	-/•	-/•	-/•

- 1 Interruttore principale
- 2 Allacciamento elettrico
- 3 Allacciamento idrico
- 4 Scolmatore / ventilazione
- 5 Raccordo per detersivi liquidi
- 6 Tubo di scarico

Informazioni complementari:

- non disponibile • disponibile ²⁾Cotone 60 °C senza prelavaggio ³⁾Prg Cotone 60°, acqua fredda ⁴⁾Prg Cotone 60°, acqua calda 70° ⁵⁾Valvola di scarico



Dimensioni

	A	B	C	D	E	F	G	H	I	J	K	L	M	N	O	P	Peso (kg)
W65	696	820	1210	500	355	410	380	1050	455	150	915	1160	330	1490	690	780	200
W80	696	820	1210	500	355	410	380	1050	455	150	915	1160	330	1490	690	780	210
W100	696	915	1210	500	355	410	380	1050	455	150	915	1160	330	1490	690	780	220