



Ausführung
Anthrazit

Ausführung Grau matt



Ausstattung

- Professionelle Waschmaschine mit 7 kg Füllmenge (Trockengewicht)
- Intuitive Bedienung mit 4,3"-Farbdisplay
- 35 profiClean-Programme und 24 frei programmierbare Speicherplätze
- Hohe Schleuderleistung (1500 U/min.) für minimale Restfeuchte (ca. 44 %)
- Trommel und Laugenbehälter aus Edelstahl für effiziente Wasch- und Spülprozesse
- Grosse 3D-Waschtrommel mit einem Volumen von 60 Litern
- Sprachwahltaste für 23 verschiedene Sprachen
- Ausführung mit Ablaufpumpe
- Startaufschub für Kalenderfunktion
- Swiss made und konzipiert für über 17000 Betriebsstunden
- Maschinensockel mit Flusenfilterschublade für Moppmodul (401 mm, nur für V-Var.)
- Türanschlag rechts (vor Ort Umbandung auf links möglich)
- Warmwasseranschluss

Optionen

- Ausführung mit Direktablauf (Ablaufventil)
- Anschluss für bis zu 8 Flüssigwaschmittel-Dosierpumpen
- WLAN-Schnittstelle für Programm- und Softwareupdate
- Standardmaschinensockel in beiden Farben erhältlich (305 mm)

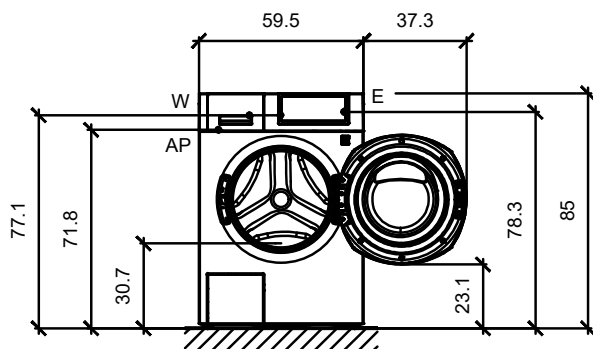
Technische Daten starLine 7720

Firmen- oder Markennamen	Schulthess	
Geräteart	Waschmaschine	
Typ bzw. Verkaufsbezeichnung	starLine 7720	
Produkt-Nr.	7720.2	
Gebrauchseigenschaften		
Nennkapazität	max. kg	7
Trommelvolumen	l	60
Schleuderdrehzahl	max. U/min	1500
g-Faktor	g	605
Restfeuchtigkeit ¹⁾	%	44
Bauform		
Standgerät mit Arbeitsplatte	•	
Türanschlag ³⁾	r/l/w	
Abmessungen		
Höhe	cm	85
Breite	cm	60
Tiefe einschliesslich Wandabstand	cm	67
Tiefe bei geöffneter Türe (Frontlader)	cm	110
Höhe verstellbar	cm	1
Leergewicht	kg	90
Ausstattung		
Laugenbehälter und Trommel	Chromnickelstahl	
Einfüllöffnung	Ø cm	34 / 180°
Türöffnungsautomatik	•	
Anschlusskabel	m	1,6
Wasserablauf		
- Ablaufschlauch mit Bogen, nur Modell (P)	m	1,5
- Modell mit Ablaufpumpe (P)	Ø mm	21
- Modell mit Ablaufventil (V)	Ø mm	50
Strom- und Wasserversorgung		
Elektrischer Anschluss ⁷⁾	400 V 2N~ / 50Hz / 4,6kW / 10A	
Spannung / Anschlusswerte / Absicherung	230V 1 N~ / 50Hz / 2,3kW / 10A	
Wasseranschluss		
- Druckschlauch G 3/4" mit Feinfilter	m	1,5
- anschliessbar an Kalt-/Warmwasser	Kalt / Warm 70 °C	
- Wasserdruck	bar	1-10
Sicherheit und Service		
Entspricht der EU-Maschinenrichtlinie	2006/42/EG	
Herkunftsland	Schweiz	
Garantie	1 Jahr	
Service durch	Schulthess Maschinen AG	
Name und Adresse des Anbieters	Schulthess Maschinen AG, CH-6330 Cham ZG	

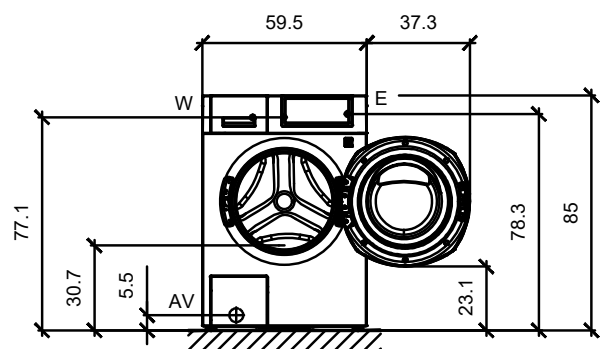
Erläuterungen:

- nicht vorhanden • vorhanden
- 1) Werte ermittelt im Programm Baumwolle 60 °C.
- 3) Türanschlag l = links, r = rechts, w = wechselbar.
Beispiel l/w entspricht Anlieferungszustand Türanschlag links, Anschlag wechselbar.
- 7) Angaben über Umschaltmöglichkeiten sind gegebenenfalls den Aufstellanleitungen zu entnehmen.

Hinweis: Stand der Tabellenangaben 01/2023. Weiterentwicklungen vorbehalten.



Ausführung mit Pumpe



Ausführung mit Ablaufventil