



Version  
anthracite

Version gris mat



### Equipement

- Lave-linge professionnel capacité 7 kg (poids à sec)
- Utilisation intuitive avec écran couleur 4,3"
- Emplacements pour 35 programmes profiClean et 24 programmes au choix
- Vitesse d'essorage optimale (1500 t/min) pour une humidité résiduelle minimale (44 % env.)
- Tambour et cuve en acier inoxydable pour des processus de lavage et de rinçage efficaces
- Grand tambour 3D avec un volume de 60 litres
- Commande disponible en 23 langues via la touche de sélection
- Version avec pompe d'écoulement
- Départ différé avec fonction de calendrier
- Qualité Swiss made, conçu pour fonctionner plus de 17000 heures
- Socle de machine avec tiroir pour filtre à peluches pour module nettoyage (401 mm, pour var. V uniquement)
- Charnière de porte à droite (possibilité de changer de côté une fois l'appareil installé)
- Raccordement à l'eau chaude

### Options

- Version avec évacuation directe (soupape d'écoulement)
- Raccordement pour 8 pompes de dosage de produit de lessive liquide maximum
- Interface Wi-Fi pour la mise à jour des programmes et des logiciels
- Socle de machine standard disponible dans les deux coloris (305 mm)

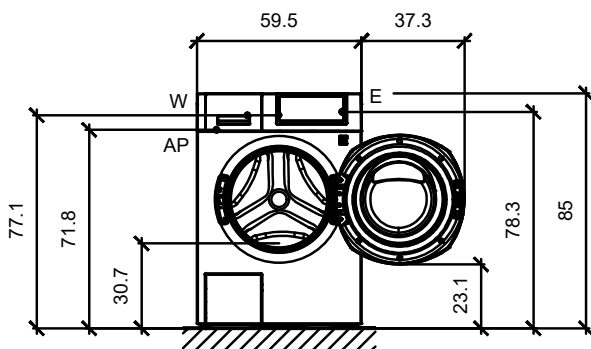
# Données techniques starLine 7720

<b>Société ou marque</b>	Schulthess	
<b>Type de machine</b>	Lave-linge	
<b>Type ou désignation commerciale</b>	starLine 7720	
No de produit	7720.2	
<b>Caractéristiques d'utilisation</b>		
Capacité de remplissage	max. kg	7
Volume du tambour	l	60
Vitesse d'essorage	max. tr/min	1500
Facteur g	g	605
Humidité résiduelle <sup>1)</sup>	%	44
<b>Construction</b>		
Appareil fixe avec plateau de travail	•	
Charnière de porte <sup>3)</sup>	d/g/r	
<b>Dimensions</b>		
Hauteur	cm	85
Largeur	cm	60
Profondeur, distance du mur comprise	cm	67
Profondeur, porte ouverte (chargement frontal)	cm	110
Marge de réglage de la hauteur	cm	1
Poids à vide	kg	90
<b>Équipement</b>		
Bac à lessive et tambour	acier chrome-nickel	
Ouverture de chargement	Ø cm	34 / 180°
Ouverture automatique de la porte	•	
Câble d'alimentation	m	1,6
Écoulement d'eau		
- Tuyau d'évacuation avec coude, modèle (P) seulement	m	1,5
- Modèle avec pompe (P)	Ø mm	21
- Modèle avec soupape d'écoulement (V)	Ø mm	50
<b>Alimentation en courant et en eau</b>		
Raccordement électrique <sup>7)</sup>	400 V 2N~ / 50Hz / 4,6kW / 10A	
tension / puissance absorbée / fusible	230V 1 N~ / 50Hz / 2,3kW / 10A	
Raccordement en eau		
- Tuyau d'amenée d'eau G ¾" avec micro-filtre	m	1,5
- Raccordable à l'eau froide/chaude	eau froide / eau chaude 70 °C	
- Pression de l'eau	bar	1-10
<b>Sécurité et service</b>		
Conforme à la directive Machines européenne	2006 / 42 / CE	
Pays d'origine	Suisse	
Garantie	1 an	
Service après-vente par	Schulthess Maschinen SA	
Nom et adresse du fabricant	Schulthess Maschinen SA, CH-6330 Cham ZG	

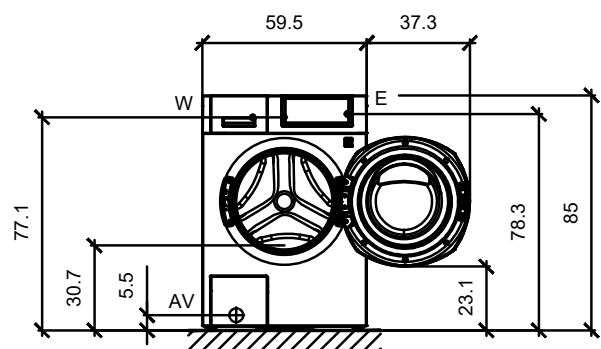
## Explications:

- Disponible ou oui – Non disponible ou no
- 1) Valeurs établies pour le programme coton 60 °C.  
 3) Charnière de porte à: g = gauche, d = droite, r = réversible  
 Exemple: g/r signifie que la charnière de l'appareil livré est à gauche, mais qu'elle peut être déplacée.  
 7) Les informations sur les possibilités de commutation figurent le cas échéant dans les instructions d'installation.

Remarque: état des données dans les tableaux, 01.2023. Sous réserve de modifications.



Version avec pompe



Version avec vanne de vidange