



Version  
acier chromé



Version  
anthracite

Version gris mat



### Equipement

- Lave-linge professionnel capacité 8 kg (poids à sec)
- Utilisation intuitive avec écran couleur 4,3"
- Emplacements pour 94 programmes profiClean et 24 programmes au choix
- Vitesse d'essorage optimale (1600 t/min) pour une humidité résiduelle minimale (43%)
- Tambour et cuve en acier inoxydable pour des processus de lavage et de rinçage efficaces
- Raccordement à l'eau chaude et à l'eau froide pour une durée de programme réduite
- Grand tambour 3D avec un volume de 70 litres
- Commande disponible en 23 langues via la touche de sélection
- Version avec pompe d'écoulement
- Départ différé avec fonction de calendrier
- Qualité Swiss made, conçu pour fonctionner plus de 25 000 heures
- Charnière de porte à droite

### Options

- Version acier chromé (paroi avant et couvercle) ou anthracite (structure entière)
- Version avec évacuation directe (soupape d'écoulement)
- Raccordement pour 8 pompes de dosage de produit de lessive liquide maximum
- Interface Wi-Fi pour la mise à jour des programmes et des logiciels
- Interface RFID pour systèmes par carte
- Socle de machine standard dans les trois coloris (305 mm)
- Socle de machine spécial dans les trois coloris (522 mm)
- Socle de machine avec tiroir pour filtre à peluches pour module nettoyage (401 mm, pour var. V uniquement)
- Charnière de porte à gauche

# Données techniques topLine 9240

<b>Société ou marque</b>	Schulthess		
<b>Type de machine</b>	Lave-linge		
<b>Type ou désignation commerciale</b>	topLine 9240		
No de produit	9240.2		
<b>Caractéristiques d'utilisation</b>			
Capacité de remplissage	max. kg	8	
Volume du tambour	l	70	
Vitesse d'essorage	max. tr/min	1600	
Facteur g	g	690	
Humidité résiduelle <sup>1)</sup>	%	43	
<b>Construction</b>			
Appareil fixe avec plateau de travail	•		
Charnière de porte <sup>2)</sup>	d/q/r		
<b>Dimensions</b>			
Hauteur	cm	90	
Largeur	cm	63	
Profondeur, distance du mur comprise	cm	72	
Profondeur, porte ouverte (chargement frontal)	cm	116	
Marge de réglage de la hauteur	cm	1	
Poids à vide	kg	102	
<b>Équipement</b>			
Bac à lessive et tambour	acier chrome-nickel		
Ouverture de chargement	Ø cm	34 / 180°	
Ouverture automatique de la porte	•		
Câble d'alimentation	m	1,6	
Écoulement d'eau			
– Tuyau d'évacuation avec coude, modèle (P) seulement	m	1,5	
– Modèle avec pompe (P)	Ø mm	21	
– Modèle avec soupape d'écoulement (V)	Ø mm	50	
<b>Alimentation en courant et en eau</b>			
Raccordement électrique <sup>3)</sup>			
Tension / puissance absorbée / fusible	400 V 3 N~ / 50Hz / 4,6kW / 10A 400 V 2 N~ / 50Hz / 4,6kW / 10A 230 V 1 N~ / 50Hz / 2,5kW / 13A 230 V 1 N~ / 50Hz / 2,3kW / 10A		
Raccordement en eau			
– Tuyau d'amenée d'eau G ¾" avec micro-filtre	m	1,5	
– Raccordable à l'eau froide/chaude	eau froide / eau chaude 70 °C		
– Pression de l'eau	bar	1–10	
<b>Sécurité et service</b>			
Conforme à la directive Machines européenne	2006 / 42 / CE		
Pays d'origine	Suisse		
Garantie	1 an		
Service après-vente par			
Nom et adresse du fabricant			

## Explications:

- Disponible ou oui – Non disponible ou non

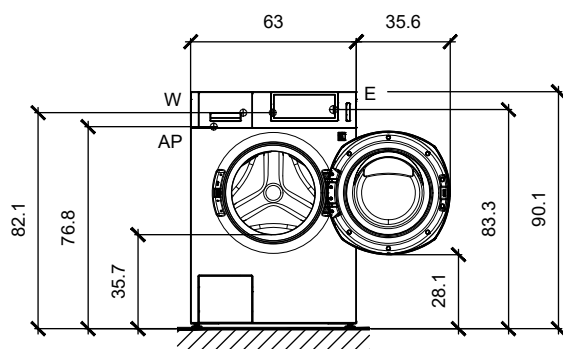
1) Valeurs établies pour le programme coton 60 °C.

2) Charnière de porte à: g = gauche, d = droite, r = réversible

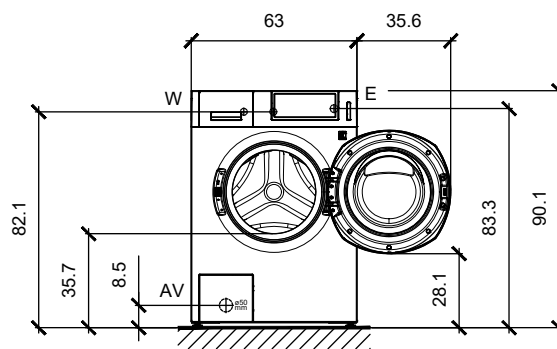
Exemple: g/r signifie que la charnière de l'appareil livré est à gauche, mais qu'elle peut être déplacée.

3) Les informations sur les possibilités de commutation figurent le cas échéant dans les instructions d'installation.

Remarque: état des données dans les tableaux, 01.2023. Sous réserve de modifications.



Version avec pompe



Version avec vanne de vidange